

CATALOG

www.akcaymakine.com.tr



TS 4798 / TSE-12010



AKÇAY
SÜT SAĞIM MAKİNALARI



www.akcaymakine.com

AKÇAY MAKİNE



ŞİRKET PROFİLİ

2000 yılında kurulan ve 2006 yılından bugüne 1250 m² kapalı alana sahip kendi üretim tesislerinde üretim gerçekleştiren Akçay Süt Sağıım Makineleri, sektöründe yenilikçi ürünler ve çözümler sunan bir firmadır.

Üretimini gerçekleştirdiği süt sağıım makinelerinin üretim ve satış sonrası hizmetlerinde kalite ve güveni en üst düzeye çıkartmak için yoğun bir çaba sarfeden Akçay Süt Sağıım Makineleri Müşteri Memnuniyeti Merkezli çalışmalarını insan kaynaklarını etkin bir şekilde kullanarak devam ettirmektedir.

Ürün gamını yeni tasarım ve tekniklerle sürekli geliştiren Akçay Süt Sağıım Makineleri, TSE'den TSE (Türk Standartları Uygunluk Belgesi) ve HYB (Hizmet Yeterlilik Belgesi) almıştır. Gıda Tarım ve Hayvancılık Bakanlığı'ndan Zirai Kredilendirme Belgelerine de sahip olan firmamız çok yönlü müşteri taleplerini karşılar niteliklere ve üretim gücüne sahiptir.

Akçay Süt Sağıım Makineleri olarak ülkemizde bugün ve gelecekte Modern Hayvancılık Sektörüne hizmet etmenin haklı gururunu yaşamaktayız.

COMPANY PROFILE

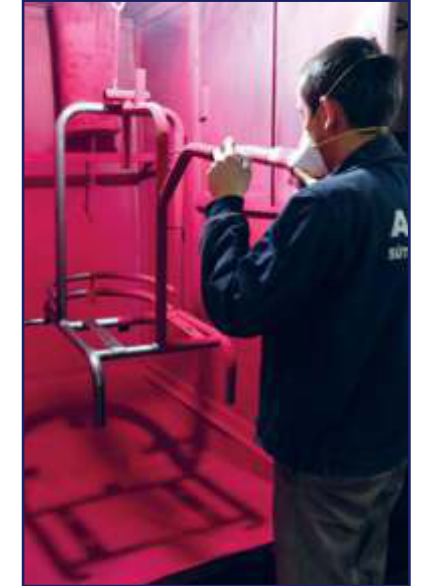
Akçay Milking Machines which was established in 2000 and has its own production facilities with manufacturing operations in a closed area of 1250 m² since 2006, is a company offering

We make a strong effort to maximize the quality and confidence about production and after-sales services of milking machines and continue Customer Satisfaction-based studies by using human resources effectively.

We are as Akçay Milking Machines constantly improving our product range with new designs and techniques and have Certificate of Conformity to Turkish Standards and also Service Qualification Certificate.

We have Ministry of Food Agriculture and Livestock Agricultural Loan Documents and have the power to meet customer demands and production of versatile qualities.

We are as Akçay Milking Machines are proud to serve Modern Animal Husbandry Sector in our country today and in the future in our country today and in the future.



KALİTE POLİTİKAMIZ

Müşteri talepleri doğrultusunda kaliteli hizmet ve ürün sağlamak kuruluşumuzun ana ilkesidir. Hizmet ve üründe sağladığımız kalite başarımızın teminatıdır.

* Kaliteli hizmet ve ürünü sağlamanın ön koşulu, ISO 9001 : 2008 Standardı şartlarına uygun kurduğumuz kalite sisteminin etkili, verimli ve sürekli olmasına çalışmak,

* Müşteri talep ve isteklerini koşulsuz yerine getirerek müşteri memnuniyetini en üst düzeye çıkarmak,

* Kuruluşumuzun iç ve dış müşteri taleplerini karşılarken mükemmellik arayışı içerisinde olmak ve talebi doğru zaman ve kalitede sağlayabilmek için sürekli iyileştirme ve geliştirme faaliyetlerini sürdürmek,

* Tedarikçilerimizin, kuruluşumuzun kalite şartlarını yerine getirmesini ve kalite bilincini benimsemelerini sağlamak,

* Kuruluşumuzun amaçlarını yerine getirebilmek için kaynaklarımızı etkin kullanmak ve gerekli teknolojik yatırımları zamanında yapmak,

* Tüm çalışanlarımıza kalite bilincini yaymak, eğitimlerle bilgi ve becerilerini arttırmak, takım çalışması prensibini benimsetmek ve sürekli iyileştirme ve geliştirme faaliyetlerine katkıda bulunmalarını sağlamak,

* Çalışmalarımızı yasal mevzuatlara uygun olarak ve çevreye zarar vermeyecek şekilde tasarlayıp uygulamak kuruluşumuzun kalite politikasıdır.

OUR QUALITY POLICY

The main principle of our company is to provide quality services and products based on customer requests . We provide guarantee of success by quality of product and service

**Prerequisite is to providing high quality service and product of ISO 9001: 2008 Standard requirements which established quality system effective, efficient and continuous work*

**To maximize unconditional customer satisfaction by meeting customer demands and desires*

**To be in pursuit of excellence when we are meeting the demands of our internal and external customers and to maintain continuous improvement and development in order to provide demand in accurate time and quality.*

** To foster suppliers awareness of our organization and quality ,also ensure the fulfillment of quality requirements*

** In order to fulfill the objectives of our organization, to use of resources effectively and make the necessary technological investments in time*

**To spread awareness of quality to all our employees,train to increase their knowledge and skills, adopt the principle of team work and ensure contributing to the continuous improvement and development activities,*

**Operating in accordance with the legal regulations and to design and implement an environmentally friendly mannerour is our company's quality policy*



VİZYONUMUZ

* Hizmet sunumunda kalite ve güveni en üst düzeye çıkarmak ve rakipleri arasında ilk aklı gelen firma olmak,

* Hizmet kalitesini geliştirerek Yurt İçi Pazardaki sektörel payını sürdürülebilir bir tempoyla arttırmak, etkinliğini Yurt Dışı pazarda da sağlamaktır.

OUR VISION

** To maximize quality and reliability in he provision of services and to be firm comes to mind first among its competitors*

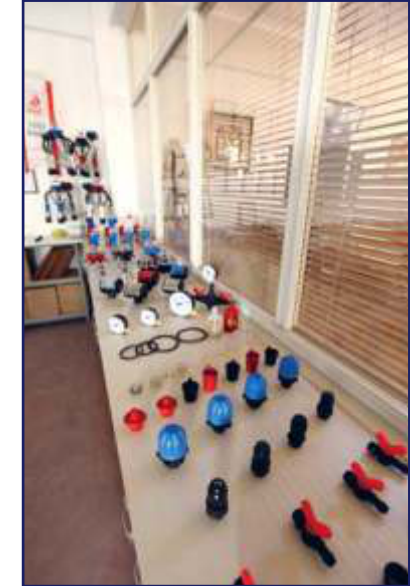
**To increase its share of the domestic market in a sustainable pace by improving the quality of service, to ensure the effectiveness of also abroad market*

MİSYONUMUZ

Müşteri memnuniyetini esas alan kuruluşumuzun misyonu; müşteri taleplerini, kaynaklarını etkin ve doğru kullanarak, istenilen kalitede ve öngörülen zamanda, ekonomik olarak, toplumsal sorumluluklarını ihmal etmeden, çalışanlarımızın da desteğiyle yerine getirmek ve müşteri memnuniyetini sürekli kılabilecek hizmeti vermektir.

OUR MISSION

The mission of our company are based on customer satisfaction, customer demands, resources and effective ,using the correct, desired quality and at the stipulated time the economic, the social responsibility without having to violate the employees and customer satisfaction to meet with the support of making the service permanent





TEKNİK ÖZELLİKLER / Technical Specifications

KOD Code	SÜT SAĞIM MAKİNASI CİNSİ Type	GENİŞLİK Width	UZUNLUK Length	YÜKSEKLİK Height	AĞIRLIK Weight	SAĞIM KAPASİTESİ Capacity	GÜĞÜM TİPİ Bucket Size	GÜĞÜM ÇEŞİDİ Bucket Type
AK.MK1KS 1004	TEK SAĞIM - TEK GÜĞÜM TEK PULSATÖR	60 cm	100/115 cm	93/107 cm	50 kg	10.12 İNEK / Cow	1x30 Lt.	ALÜMİNYUM (ARABALI)
AK.MK1T 1024	TEK SAĞIM-TEK GÜĞÜM TEK PULSATÖR	60 cm	100/115 cm	93/107 cm	52 kg	10.12 İNEK / Cow	1x30 Lt.	ALÜMİNYUM (ARABALI)
AK.MK1K/SS 1064	TEK SAĞIM-TEK GÜĞÜM TEK PULSATÖR SABİT	37 cm	52 cm	65 cm	42 kg	10.12 İNEK / Cow	1x30 Lt.	ALÜMİNYUM (SABİT SIS.)
AK.MK/1TSS 1084	TEK SAĞIM-TEK GÜĞÜM TEK PULSATÖR SABİT	37 cm	52 cm	65 cm	44 kg	10.12 İNEK / Cow	1x30 Lt.	ALÜMİNYUM (SABİT SIS.)
AK. M K2 K/S 2004	ÇİFT SAĞIM-TEK GÜĞÜM ÇİFT PULSATÖR	60 cm	100/115 cm	93/107 cm	55 kg	20.24 İNEK / Cow	1x40 Lt.	ALÜMİNYUM (ARABALI)
AK.MK2T/S 2024	ÇİFT SAĞIM-TEK GÜĞÜM ÇİFT PULSATÖR	60 cm	100/115 cm	93/107 cm	56.400 gr	20.24 İNEK / Cow	1x40 Lt.	ALÜMİNYUM (ARABALI)
AK.MK2K/SS 2064	ÇİFTLİ KURU SABİT SİSTEM ÇİFT PULSATÖR SABİT	37 cm	52 cm	65 cm	52 kg	20.24 İNEK / Cow	2x30 Lt.	ALÜMİNYUM SABİT SIS.
AK.MK2T/SS 2084	ÇİFTLİ TURBO SABİT SİSTEM ÇİFT PULSATÖR SABİT	37 cm	52 cm	65 cm	54 kg	20.24 İNEK / Cow	2 x 30 Lt.	ALÜMİNYUM SABİT SIS.
AK.MK1K/S 1001	TEK SAĞIM -TEK GÜĞÜM TEK PULSATÖR	60 cm	100/115 cm	93/107 cm	52 kg	10.12 İNEK / Cow	1x30 Lt.	KROM (ARABALI)
AK.MK1T/S 1021	TEK SAĞIM-TEK GÜĞÜM TEK PULSATÖR	60 cm	100/115 cm	93/107 cm	54 kg	10.12 İNEK / Cow	1x30 Lt.	KROM (ARABALI)
AK. M K2 K/S 2001	ÇİFT SAĞIM-TEK GÜĞÜM ÇİFT PULSATÖR	60 cm	100/115 cm	93/107 cm	54.600 gr	20.24 İNEK / Cow	1 x40 Lt.	KROM (ARABALI)
AK.MK2T/S 2021	ÇİFT SAĞIM - TEK GÜĞÜM ÇİFT PULSATÖR	60 cm	100/115 cm	93/107 cm	56.600 gr	20.24 İNEK / Cow	1 x40 Lt.	KROM (ARABALI)

8-9-10	Tek Başlıklı Arabalı Kuru-Turbo-Yağlı Sistem <i>Single Set Mobile Dry-Turbo-Oily System</i>	30	Çift Başlıklı Arabalı Çift Güğümlü Turbo Sistem <i>Double Set Mobile Turbo System with double Buckets</i>
12-13 14	Tek Başlıklı Arabalı 3 Tekerli Kuru-Turbo-Yağlı Sistem <i>Single Set Mobile Dry-Turbo-Oily System</i>	31	Keçi-Koyun Arabalı Sağım Sistemi <i>Goat and Sheep Mobile Milking Machines</i>
16-17 18	Tek Başlıklı Arabalı 40 lt Güğümlü Kuru-Turbo-Yağlı Sistem <i>Single Set Mobile Dry-Turbo-Oily System with 40 lt Bucket</i>	32-33 34	Sabit Tek Güğümlü Kuru- Turbo- Yağlı Sistem <i>Fixed Dry-Turbo-Oily System with a Bucket</i>
19	Tek Başlıklı Arabalı 40 lt Güğümlü 3 Tekerli Kuru-Turbo Sistem <i>Single Set Mobile Dry-Turbo System with 40 lt Bucket and 3 Wheels</i>	36-37 38	Sabit Çift Güğümlü Kuru-Turbo-Yağlı Sistem <i>Fixed Dry-Turbo-Oily System with Double Buckets</i>
21-22 23	Çift Başlıklı Arabalı Kuru-Turbo-Yağlı Sistem <i>Double Set Mobile Dry-Turbo-Oily System</i>	40-41	Sağım Pompaları <i>Pumps</i>
25-26 27	Çift Başlıklı Arabalı 3 Tekerli Kuru-Turbo-Yağlı Sistem <i>Double Set Mobile Dry-Turbo-Oily System with 3 wheel</i>	42-60	Yedek Praçalar <i>Spare Parts</i>
29	Tekli-Çiftli Arabalı Benzin Motorlu Sistem <i>Single and Double Set Mobile System with Benzine Motor</i>		

Tek Başlıklı Arabalı Kuru Sistem / Single Set Mobile Dry System



33 x 94 x 240x

Tek Başlıklı Arabalı Kuru Sistem

3/4 HP MONOFAZE ELEK. MOTORU	0.75 HP (055 kw)
MOTOR DEVİR SAYISI	1425 dev/dak
VAKUM POMPASI TİPİ	Kuru Grafik Paleti
DEBİSİ	180-200 Lt/Saat
GRAFİT PALET	4 Adet
PALET ÖLÇÜLERİ	4.9x41.5x70 cm
SAĞIM BAŞLIĞI	2.200 gr
PNÖMATİK PULSATÖR	1 Adet

Single Set Mobile Dry System

3/4 HP PHASE ELEC. MOTOR	0.75 HP (055 kw)
MOTOR CIRCLE NUMBER	1425 circ/minute
VACUUM PUMP STYLE	Dry grafic Pallet
DEBİ	180-200 Lt/hour
GRAPHITE PALETTE	4 pieces
PALLET SIZES	4.9x41.5x70 cm
MILKING HEAD PIECE	2.200 gr
PNEUMATIC PULSATION	1 Piece

Tek Başlıklı Arabalı Kuru Sistem Krom Güğümlü/Single Set Mobile Dry system With Inox Bucket



KOD NO: 1001-AK-MK-1K/S



KOD NO: 1002-AK-MK-1K/S



KOD NO: 1003-AK-MK-1K/S

Tek Başlıklı Arabalı Kuru Sistem Alüminyum Güğümlü/Single Set Mobile Dry system With Aluminum Bucket



KOD NO: 1004-AK-MK-1K/S



KOD NO: 1005-AK-MK-1K/S



KOD NO: 1006-AK-MK-1K/S

Tek Başlıklı Arabalı Turbo Sistem / Single Set Mobile Turbo System



33 x 94 x 240x

Tek Başlıklı Arabalı Turbo Sistem

3/4 HP MONOFAZE ELEK. MOTORU	0.75 HP (055 kw)
MOTOR DEVİR SAYISI	1425 dev/dak
VAKUM POMPASI TİPİ	Fiberglass Palet
DEBİSİ	180-200 Lt/Saat
FİBERGLAS	4 Adet
PALET ÖLÇÜLERİ	4.9x41.5x70 cm
SAĞIM BAŞLIĞI	2.200 gr
PNÖMATİK PULSATÖR	1 Adet

Single Set Mobile Turbo System

3/4 HP PHASE ELEC. MOTOR	0.75 HP (055 kw)
MOTOR CIRCLE NUMBER	1425 circ/minute
VACUUM PUMP STYLE	Fiberglass pallet
DEBI	180-200 Lt/hour
FİBERGLASS	4 pieces
PALLET SIZES	4.9x41.5x70 cm
MILKING HEAD PIECE	2.200 gr
PNEUMATIC PULSATION	1 piece

Tek Başlıklı Arabalı Turbo Sistem Krom Güğümlü / Single Set Mobile Turbo System with inox bucket



KOD NO: 1021 AK-MK-1T/S



KOD NO: 1022 AK-MK-1T/S



KOD NO: 1023 AK-MK-1T/S

Tek Başlıklı Arabalı Turbo Sistem Alüminyum Güğümlü / Single Set Mobile Turbo System with aluminum Bucket



KOD NO: 1024 AK-MK-1T/S



KOD NO: 1025 AK-MK-1T/S



KOD NO: 1026 AK-MK-1T/S

Tek Başlıklı Arabalı Yağlı Sistem / Single Set Mobile Oily System



Tek Başlıklı Arabalı Yağlı Sistem

3/4 HP MONOFAZE ELEK. MOTORU	0.75 HP (055 kw)
MOTOR DEVİR SAYISI	1425 dev/dak
VAKUM POMPASI TİPİ	Fiberglass Palet
DEBİSİ	180-200 Lt/Saat
FİBERGLAS	4 Adet
PALET ÖLÇÜLERİ	4.9x41.5x70 cm
SAĞIM BAŞLIĞI	2.200 gr
PNÖMATİK PULSATÖR	1 Adet

Single Set Mobile Oily System

3/4 HP PHASE ELEC. MOTOR	0.75 HP (055 kw)
MOTOR CIRCLE NUMBER	1425 circ/minute
VACUUM PUMP STYLE	Fiberglass pallet
DEBI	180-200 Lt/hour
FIBERGLASS	4 pieces
PALLET SIZES	4.9x41.5x70 cm
MILKING HEAD PIECE	2.200 gr
PNEUMATIC PULSATION	1 piece

Tek Başlıklı Arabalı Yağlı Sistem Krom Güğümlü/Single Set Mobile Oily System with Inox Bucket



KOD NO: 1011 AK-MK-1Y/S



KOD NO: 1012 AK-MK-1Y/S



KOD NO: 1013 AK-MK-1Y/S

Tek Başlıklı Arabalı Yağlı Sistem Alüminyum Güğümlü/Single Set Mobile Oily System with Aluminum Bucket



KOD NO: 1014 AK-MK-1Y/S



KOD NO: 1015 AK-MK-1Y/S



KOD NO: 1016 AK-MK-1Y/S



Tek Başlıklı Arabalı 3 Tekerli Kuru Sistem / Single Set Mobile Dry system with 3 Wheels



33 x 94 x 240x

Tek Başlıklı Arabalı 3 Tekerli Kuru Sistem

3/4 HP MONOFAZE ELEK. MOTORU	0.75 HP (055 kw)
MOTOR DEVİR SAYISI	1425 dev/dak
VAKUM POMPASI TİPİ	Kuru Grafik Paleti
DEBİSİ	180-200 Lt/Saat
GRAFİT PALET	4 Adet
PALET ÖLÇÜLERİ	4.9x41.5x70 cm
SAÇIM BAŞLIĞI	2.200 gr
PNÖMATİK PULSATÖR	1 Adet

Single Set Mobile Dry system with 3 Wheels

3/4 HP PHASE ELEC. MOTOR	0.75 HP (055 kw)
MOTOR CIRCLE NUMBER	1425 circ/minute
VACUUM PUMP STYLE	Dry grafic Pallet
DEBI	180-200 Lt/hour
GRAPHITE PALETTE	4 pieces
PALLET SIZES	4.9x41.5x70 cm
MILKING HEAD PIECE	2.200 gr
PNEUMATIC PULSATION	1 Piece

Tek Başlıklı Arabalı 3 Tekerli Kuru Sistem Krom Güğümlü / Single Set Mobile Dry system with 3 Wheels and inox Bucket



KOD NO: 1031 AK-MK-1K/S



KOD NO: 1032 AK-MK-1K/S



KOD NO: 1033 AK-MK-1K/S

Tek Başlıklı Arabalı 3 Tekerli Kuru Sistem Alüminyum Güğümlü / Single Set Mobile Dry system with 3 Wheels and aluminum Bucket



KOD NO: 1034 AK-MK-1K/S



KOD NO: 1035 AK-MK-1K/S



KOD NO: 1036 AK-MK-1K/S

Tek Başlıklı Arabalı 3 Tekerli Turbo Sistem / Single Set Mobile Turbo System with 3 wheel



Tek Başlıklı Arabalı 3 Tekerli Turbo Sistem Krom Güğümlü / Single Set Mobile Turbo System with 3 wheels and inox Bucket



KOD NO: 1051 AK-MK-1T/S



KOD NO: 1052 AK-MK-1T/S



KOD NO: 1053 AK-MK-1T/S

Tek Başlıklı Arabalı 3 Tekerli Turbo Sistem Alüminyum Güğümlü / Single Set Mobile Turbo System with 3 wheels and aluminum Bucket



KOD NO: 1054 AK-MK-1T/S



KOD NO: 1055 AK-MK-1T/S



KOD NO: 1056 AK-MK-1T/S



33 x 94 x 240x

Tek Başlıklı Arabalı 3 Tekerli Turbo Sistem

3/4 HP MONOFAZE ELEK. MOTORU	0.75 HP (055 kw)
MOTOR DEVİR SAYISI	1425 dev/dak
VAKUM POMPASI TİPİ	Fiberglass Palet
DEBİSİ	180-200 Lt/Saat
FİBERGLAS	4 Adet
PALET ÖLÇÜLERİ	4.9x41.5x70 cm
SAĞIM BAŞLIĞI	2.200 gr
PNÖMATİK PULSATÖR	1 Adet

Single Set Mobile Turbo System with 3 wheels

3/4 HP PHASE ELEC. MOTOR	0.75 HP (055 kw)
MOTOR CIRCLE NUMBER	1425 circ/minute
VACUUM PUMP STYLE	Fiberglass pallet
DEBI	180-200 Lt/hour
FIBERGLASS	4 pieces
PALLET SIZES	4.9x41.5x70 cm
MILKING HEAD PIECE	2.200 gr
PNEUMATIC PULSATION	1 piece

Tek Başlıklı Arabalı 3 Tekerli Yağlı Sistem / Single Set Mobile Oily System with 3 Wheels



Tek Başlıklı Arabalı 3 Tekerli Yağlı Sistem Krom Güğümlü / Single Set Mobile Oily System with 3 wheels and Inox Bucket



KOD NO: 1041 AK-MK-1Y/S



KOD NO: 1042 AK-MK-1Y/S



KOD NO: 1043 AK-MK-1Y/S



33 x 94 x 240x

Tek Başlıklı Arabalı 3 Tekerli Yağlı Sistem

3/4 HP MONOFAZE ELEK. MOTORU	0.75 HP (055 kw)
MOTOR DEVİR SAYISI	1425 dev/dak
VAKUM POMPASI TİPİ	Fiberglass Palet
DEBİSİ	180-200 Lt/Saat
FİBERGLAS	4 Adet
PALET ÖLÇÜLERİ	4.9x41.5x70 cm
SAĞIM BAŞLIĞI	2.200 gr
PNÖMATİK PULSATÖR	1 Adet

Single Set Mobile Oily System with 3 Wheels

3/4 HP PHASE ELEC. MOTOR	0.75 HP (055 kw)
MOTOR CIRCLE NUMBER	1425 circ/minute
VACUUM PUMP STYLE	Fiberglass pallet
DEBI	180-200 Lt/hour
FIBERGLASS	4 pieces
PALLET SIZES	4.9x41.5x70 cm
MILKING HEAD PIECE	2.200 gr
PNEUMATIC PULSATION	1 piece

Tek Başlıklı Arabalı 3 Tekerli Yağlı Sistem Alüminyum Güğümlü / Single Set Mobile Oily System with 3 wheels and Aluminum Bucket



KOD NO: 1044 AK-MK-1Y/S



KOD NO: 1045 AK-MK-1Y/S



KOD NO: 1046 AK-MK-1Y/S



Tek Başlıklı Arabalı 40 lt Güğümlü Kuru Sistem / Single Set Mobile Dry system with 40 lt Bucket



33 x 94 x 240x

Tek Başlıklı Arabalı 40 lt Güğümlü Kuru Sistem

3/4 HP MONOFAZE ELEK. MOTORU	0.75 HP (055 kw)
MOTOR DEVİR SAYISI	1425 dev/dak
VAKUM POMPASI TİPİ	Kuru Grafik Paleti
DEBİSİ	180-200 Lt/Saat
GRAFİT PALET	4 Adet
PALET ÖLÇÜLERİ	4.9x41.5x70 cm
SAĞIM BAŞLIĞI	2.200 gr
PNÖMATİK PULSATÖR	1 Adet

Single Set Mobile Dry system with 40 lt Bucket

3/4 HP PHASE ELEC. MOTOR	0.75 HP (055 kw)
MOTOR CIRCLE NUMBER	1425 circ/minute
VACUUM PUMP STYLE	Dry grafic Pallet
DEBI	180-200 Lt/hour
GRAPHITE PALETTE	4 pieces
PALLET SIZES	4.9x41.5x70 cm
MILKING HEAD PIECE	2.200 gr
PNEUMATIC PULSATION	1 Piece

Tek Başlıklı Arabalı Kuru Sistem 40 lt Krom Güğümlü/Single Set Mobile Dry system with 40 lt inox Bucket



KOD NO: 1091 AK-MK-1KS



KOD NO: 1092 AK-MK-1KS



KOD NO: 1093 AK-MK-1KS

Tek Başlıklı Arabalı Kuru Sistem 40 lt Alüminyum Güğümlü/Single Set Mobile Dry system with 40 lt Aluminum Bucket



KOD NO: 1094 AK-MK-1KS



KOD NO: 1095 AK-MK-1KS



KOD NO: 1096 AK-MK-1KS

Tek Başlıklı Arabalı 40 lt Güğümlü Turbo Sistem / Single Set Mobile Turbo System with 40 lt Buck



33 x 94 x 240x

Tek Başlıklı Arabalı 40 lt Güğümlü Turbo Sistem

3/4 HP MONOFAZE ELEK. MOTORU	0.75 HP (055 kw)
MOTOR DEVİR SAYISI	1425 dev/dak
VAKUM POMPASI TİPİ	Fiberglass Palet
DEBİSİ	180-200 Lt/Saat
FİBERGLAS	4 Adet
PALET ÖLÇÜLERİ	4.9x41.5x70 cm
SAĞIM BAŞLIĞI	2.200 gr
PNÖMATİK PULSATÖR	1 Adet

Single Set Mobile Turbo System with 40 lt Bucket

3/4 HP PHASE ELEC. MOTOR	0.75 HP (055 kw)
MOTOR CIRCLE NUMBER	1425 circ/minute
VACUUM PUMP STYLE	Fiberglass pallet
DEBI	180-200 Lt/hour
FIBERGLASS	4 pieces
PALLET SIZES	4.9x41.5x70 cm
MILKING HEAD PIECE	2.200 gr
PNEUMATIC PULSATION	1 piece

Tek Başlıklı Arabalı Turbo Sistem 40 lt Krom Güğümlü / Single Set Mobile Turbo system with 40 lt inox Bucket



KOD NO: 1111 AK-MK-1T/S



KOD NO: 1112 AK-MK-1T/S



KOD NO: 1113 AK-MK-1T/S

Tek Başlıklı Arabalı Turbo Sistem 40 lt Alüminyum Güğümlü / Single Set Mobile Turbo system with 40 lt Aluminum Bucket



KOD NO: 1114 AK-MK-1T/S



KOD NO: 1115 AK-MK-1T/S



KOD NO: 1116 AK-MK-1T/S

Tek Başlıklı Arabalı 40 lt Güğümlü Yağlı Sistem / Single Set Mobile Oily System with 40 lt Bucket



33 x 94 x 240x

Tek Başlıklı Arabalı 40 lt Güğümlü Yağlı Sistem

MOTOR DEVİR SAYISI	1425 dev/dak
VAKUM POMPASI TİPİ	Fiberglass Palet
DEBİSİ	180-200 Lt/Saat
FİBERGLAS	4 Adet
PALET ÖLÇÜLERİ	4,9x41,5x70 cm
SAĞIM BAŞLIĞI	2.200 gr
PNÖMATİK PULSATÖR	1 Adet

Single Set Mobile Oily System with 40 lt Bucket

MOTOR CIRCLE NUMBER	1425 circ/minute
VACUUM PUMP STYLE	Fiberglass pallet
DEBI	180-200 Lt/hour
FIBERGLASS	4 pieces
PALLET SIZES	4.9x41.5x70 cm
MILKING HEAD PIECE	2.200 gr
PNEUMATIC PULSATION	1 piece

Tek Başlıklı Arabalı Yağlı Sistem 40 lt Krom Güğümlü/Single Set Mobile Oily system with 40 lt



KOD NO: 1101 AK-MK-1Y/S



KOD NO: 1102 AK-MK-1Y/S



KOD NO: 1103 AK-MK-1Y/S

Tek Başlıklı Arabalı Yağlı Sistem 40 lt Alüminyum Güğümlü/Single Set Mobile Oily system with 40 lt Aluminum Bucket



KOD NO: 1104 AK-MK-1Y/S



KOD NO: 1105 AK-MK-1Y/S



KOD NO: 1106 AK-MK-1Y/S

Tek Başlıklı Arabalı 40 lt Güğümlü 3 Tekerli Sistem / Single Set Mobile with 40 Lt Bucket and 3 wheels



33 x 94 x 240x

Tek Başlıklı Arabalı 40 lt Güğümlü 3 tekerli Sistem

3/4 HP MONOFAZE ELEK. MOTORU	0.75 HP (055 kw)
MOTOR DEVİR SAYISI	1425 dev/dak
VAKUM POMPASI TİPİ	Fiberglass Palet
DEBİSİ	180-200 Lt/Saat
FİBERGLAS	4 Adet
PALET ÖLÇÜLERİ	4.9x41.5x70 cm
SAĞIM BAŞLIĞI	2.200 gr
PNÖMATİK PULSATÖR	1 Adet

Single Set Mobile with 40 Lt Bucket and 3 wheels

3/4 HP PHASE ELEC. MOTOR	0.75 HP (055 kw)
MOTOR CIRCLE NUMBER	1425 circ/minute
VACUUM PUMP STYLE	Fiberglass pallet
DEBI	180-200 Lt/hour
FIBERGLASS	4 pieces
PALLET SIZES	4.9x41.5x70 cm
MILKING HEAD PIECE	2.200 gr
PNEUMATIC PULSATON	1 piece

Tek Başlıklı Arabalı Kuru Sistem 3 Tekerli 40 lt Krom Güğümlü / Single Set Mobile Dry System with 40 Lt. Inox Bucket and 3 wheels



KOD NO: 1121 AK-MK-1K/S



KOD NO: 1122 AK-MK-1T/S



KOD NO: 1122 AK-MK-1T/S

Tek Başlıklı Arabalı Kuru Sistem 3 Tekerli 40 lt Alüminyum Güğümlü / Single Set Mobile Dry System with 40 Lt. Aluminum Bucket and 3 wheels



KOD NO: 1123 AK-MK-1K/S



KOD NO: 1124 AK-MK-1T/S



KOD NO: 1124 AK-MK-1T/S

L-40 Model Tek Başlıklı Süt Sağım Makineleri



KOD NO : 1007 - AK-MK-1LKS



KOD NO : 1008 - AK-MK-1LKS

Kuru Sistem Özellikleri / Dry System Features

Tek Başlıklı Arabalı Kuru Sistem

3/4 HP MONOFAZE ELEK. MOTORU	0.75 HP (055 kw)
MOTOR DEVİR SAYISI	1425 dev/dak
VAKUM POMPASI TİPİ	Kuru Grafik Paleti
DEBİSİ	180-200 Lt/Saat
GRAFİT PALET	4 Adet
PALET ÖLÇÜLERİ	4.9x41.5x70 cm
SAĞIM BAŞLIĞI	2.200 gr
PNÖMATİK PULSATÖR	1 Adet

Single Set Mobile Dry System

3/4 HP PHASE ELEC. MOTOR	0.75 HP (055 kw)
MOTOR CIRCLE NUMBER	1425 circ/minute
VACUUM PUMP STYLE	Dry grafic Pallet
DEBI	180-200 Lt/hour
GRAPHITE PALETTE	4 pieces
PALLET SIZES	4.9x41.5x70 cm
MILKING HEAD PIECE	2.200 gr
PNEUMATIC PULSATION	1 Piece



Yağlı Sistem Özellikleri / Oily System Features

Tek Başlıklı Arabalı Turbo Sistem

3/4 HP MONOFAZE ELEK. MOTORU	0.75 HP (055 kw)
MOTOR DEVİR SAYISI	1425 dev/dak
VAKUM POMPASI TİPİ	Fiberglass Palet
DEBİSİ	180-200 Lt/Saat
FİBERGLAS	4 Adet
PALET ÖLÇÜLERİ	4.9x41.5x70 cm
SAĞIM BAŞLIĞI	2.200 gr
PNÖMATİK PULSATÖR	1 Adet

Single Set Mobile Turbo System

3/4 HP PHASE ELEC. MOTOR	0.75 HP (055 kw)
MOTOR CIRCLE NUMBER	1425 circ/minute
VACUUM PUMP STYLE	Fiberglass pallet
DEBI	180-200 Lt/hour
FIBERGLASS	4 pieces
PALLET SIZES	4.9x41.5x70 cm
MILKING HEAD PIECE	2.200 gr
PNEUMATIC PULSATION	1 piece





Çift Başlıklı Arabalı Kuru Sistem / Double Set Mobile Dry System



33 x 94 x 240x

Çift Başlıklı Arabalı Kuru Sistem

3/4 HP MONOFAZE ELEK. MOTORU	0.75 HP (055 kw)
MOTOR DEVİR SAYISI	1425 dev/dak
VAKUM POMPASI TİPİ	Kuru Grafik Paleti
DEBİSİ	180-200 Lt/Saat
GRAFİT PALET	4 Adet
PALET ÖLÇÜLERİ	4.9x41.5x70 cm
SAĞIM BAŞLIĞI	2.200 gr
PNÖMATİK PULSATÖR	2 Adet

Double Set Mobile Dry System

3/4 HP PHASE ELEC. MOTOR	0.75 HP (055 kw)
MOTOR CIRCLE NUMBER	1425 circ/minute
VACUUM PUMP STYLE	Dry Grafik Pallet
DEBI	180-200 Lt/hour
GRAPHITE PALETTE	4 Pieces
PALLET SIZES	4.9x41.5x70 cm
MILKING HEAD PIECE	2.200 gr
PRENUMATIC PULSATION	2 Pieces

Çift Başlıklı Arabalı Kuru Sistem Krom Güğümlü / Double Set Mobile Dry System with Inox Bucket



KOD NO: 2001 AK- MK-2K/S



KOD NO: 2002 AK- MK-2K/S



KOD NO: 2003AK- MK-2K/S

Çift Başlıklı Arabalı Kuru Sistem Alüminyum Güğümlü / Double Set Mobile Dry System with Aluminum Bucket



KOD NO: 2004 AK- MK-2K/S



KOD NO: 2005AK- MK-2K/S



KOD NO: 2006 AK- MK-2K/S

Çift Başlıklı Arabalı Turbo Sistem / Double Set Mobile Turbo System



33 x 94 x 240x

Çift Başlıklı Arabalı Turbo Sistem

3/4 HP MONOFAZE ELEK. MOTORU	0.75 HP (055 kw)
MOTOR DEVİR SAYISI	1425 dev/dak
VAKUM POMPASI TİPİ	Fiberglass Palet
DEBİSİ	180-200 Lt/Saat
FİBERGLAS	4 Adet
PALET ÖLÇÜLERİ	4.9x41.5x70 cm
SAĞIM BAŞLIĞI	2.200 gr
PNÖMATİK PULSATÖR	2 Adet

Double Set Mobile Turbo System

3/4 HP PHASE ELEC. MOTOR	0.75 HP (055 kw)
MOTOR CIRCLE NUMBER	1425 circ/minute
VACUUM PUMP STYLE	Dry Grafic Palet
DEBI	180-200 Lt/hour
FIBERGLASS	4 Pieces
PALLET SIZES	4.9x41.5x70 cm
MILKING HEAD PIECE	2.200 gr
PRENUMATIC PULSATION	2 Pieces

Çift Başlıklı Arabalı Turbo Sistem Krom Güğümlü/Double Set Mobile Turbo System with Inox Bucket



KOD NO: 2021 AK-MK-2T/S



KOD NO: 2022 AK-MK-2T/S



KOD NO: 2023 AK-MK-2T/S

Çift Başlıklı Arabalı Turbo Sistem Alüminyum Güğümlü/Double Set Mobile Turbo System with Aluminum Bucket



KOD NO: 2024 AK-MK-2T/S



KOD NO: 2025 AK-MK-2T/S



KOD NO: 2026 AK-MK-2T/S

Çift Başlıklı Arabalı Yağlı Sistem / Double Set Mobile Oily System

Çift Başlıklı Arabalı Yağlı Sistem Krom Güğümlü / Double Set Mobile Oily System with Inox Bucket



KOD NO: 2011 AK-MK-2Y/S



KOD NO: 2012 AK-MK-2Y/S



KOD NO: 2013 AK-MK-2Y/S

Çift Başlıklı Arabalı Yağlı Sistem Alüminyum Güğümlü / Double Set Mobile Oily System with Aluminum Bucket



33 x

94 x

240x

Çift Başlıklı Arabalı Yağlı Sistem

3/4 HP MONOFAZE ELEK. MOTORU	0.75 HP (055 kw)
MOTOR DEVİR SAYISI	1425 dev/dak
VAKUM POMPASI TİPİ	Fiberglass Palet
DEBİSİ	180-200 Lt/Saat
FİBERGLAS	4 Adet
PALET ÖLÇÜLERİ	4.9x41.5x70 cm
SAĞIM BAŞLIĞI	2.200 gr
PNÖMATİK PULSATÖR	2 Adet

Double Set Mobile Oily System

3/4 HP PHASE ELEC. MOTOR	0.75 HP (055 kw)
MOTOR CIRCLE NUMBER	1425 circ/minute
VACUUM PUMP STYLE	Dry Grafic Pallet
DEBI	180-200 Lt/hour
FIBERGLASS	4 Pieces
PALLET SIZES	4.9x41.5x70 cm
MILKING HEAD PIECE	2.200 gr
PRENUMATIC PULSATION	2 Pieces



KOD NO: 2014 AK-MK-2Y/S



KOD NO: 2015 AK-MK-2Y/S



KOD NO: 2016 AK-MK-2Y/S



Çift Başlıklı Arabalı 3 Tekerli Kuru Sistem / Double Set Mobile Dry System with 3 wheel



33 x 94 x 240x

Çift Başlıklı Arabalı 3 Tekerli Kuru Sistem

3/4 HP MONOFAZE ELEK. MOTORU	0.75 HP (055 kw)
MOTOR DEVİR SAYISI	1425 dev/dak
VAKUM POMPASI TİPİ	Kuru Grafik Paleti
DEBİSİ	180-200 Lt/Saat
GRAFİT PALET	4 Adet
PALET ÖLÇÜLERİ	4.9x41.5x70 cm
SAĞIM BAŞLIĞI	2.200 gr
PNÖMATİK PULSATÖR	2 Adet

Double Set Mobile Dry System with 3 wheel

3/4 HP PHASE ELEC. MOTOR	0.75 HP (055 kw)
MOTOR CIRCLE NUMBER	1425 circ/minute
VACUUM PUMP STYLE	Dry Grafik Pallet
DEBI	180-200 Lt/hour
GRAPHITE PALETTE	4 Pieces
PALLET SIZES	4.9x41.5x70 cm
MILKING HEAD PIECE	2.200 gr
PRENUMATIC PULSATION	2 Pieces

Çift Başlıklı Arabalı 3 Tekerli Kuru Sistem Krom Güğümlü/Double Set Mobile Dry System with 3 wheel and Inox Bucket



KOD NO: 2031 AK-MK-2K/S



KOD NO: 2032 AK-MK-2K/S



KOD NO: 2033 AK-MK-2K/S

Çift Başlıklı Arabalı 3 Tekerli Kuru Sistem Alüminyum Güğümlü/Double Set Mobile Dry System with 3 wheel and Aluminum Bucket



KOD NO: 2034 AK-MK-2K/S



KOD NO: 2035 AK-MK-2K/S



KOD NO: 2036 AK-MK-2K/S

Çift Başlıklı Arabalı 3 Tekerli Turbo Sistem / Double Set Mobile Turbo System with 3 wheel



33 x 94 x 240x

Çift Başlıklı Arabalı 3 Tekerli Turbo Sistem

3/4 HP MONOFAZE ELEK. MOTORU	0.75 HP (055 kw)
MOTOR DEVİR SAYISI	1425 dev/dak
VAKUM POMPASI TİPİ	Fiberglass Palet
DEBİSİ	180-200 Lt/Saat
FİBERGLAS	4 Adet
PALET ÖLÇÜLERİ	4.9x41.5x70 cm
SAĞIM BAŞLIĞI	2.200 gr
PNÖMATİK PULSATÖR	2 Adet

Double Set Mobile Turbo System with 3 wheel

3/4 HP PHASE ELEC. MOTOR	0.75 HP (055 kw)
MOTOR CIRCLE NUMBER	1425 circ/minute
VACUUM PUMP STYLE	Dry Grafic Pallet
DEBI	180-200 Lt/hour
FIBERGLASS	4 Pieces
PALLET SIZES	4.9x41.5x70 cm
MILKING HEAD PIECE	2.200 gr
PRENUMATIC PULSATION	2 Pieces

Çift Başlıklı Arabalı 3 Tekerli Turbo Sistem Krom Güğümlü/Double Set Mobile Turbo System with 3 wheel and Inox Bucket



KOD NO: 2051 AK-MK-2T/S



KOD NO: 2052 AK-MK-2T/S



KOD NO: 2053 AK-MK-2T/S

Çift Başlıklı Arabalı 3 Tekerli Turbo Sistem Alüminyum Güğümlü/Double Set Mobile Turbo System with 3 wheel and Aluminum Bucket



KOD NO: 2054 AK-MK-2T/S



KOD NO: 2055 AK-MK-2T/S



KOD NO: 2056 AK-MK-2T/S

Çift Başlıklı Arabalı 3 Tekerli Yağlı Sistem / Double Set Mobile Oily System with 3 wheel



33 x 94 x 240x

Çift Başlıklı Arabalı 3 Tekerli Yağlı Sistem

3/4 HP MONOFAZE ELEK. MOTORU	0.75 HP (055 kw)
MOTOR DEVİR SAYISI	1425 dev/dak
VAKUM POMPASI TİPİ	Fiberglass Palet
DEBİSİ	180-200 Lt/Saat
FİBERGLAS	4 Adet
PALET ÖLÇÜLERİ	4.9x41.5x70 cm
SAĞIM BAŞLIĞI	2.200 gr
PNÖMATİK PULSATÖR	2 Adet

Double Set Mobile Oily System with 3 wheel

3/4 HP PHASE ELEC. MOTOR	0.75 HP (055 kw)
MOTOR CIRCLE NUMBER	1425 circ/minute
VACUUM PUMP STYLE	Dry Grafic Palet
DEBI	180-200 Lt/hour
FIBERGLASS	4 Pieces
PALLET SIZES	4.9x41.5x70 cm
MILKING HEAD PIECE	2.200 gr
PRENUMATIC PULSATION	2 Pieces

Çift Başlıklı Arabalı 3 Tekerli Yağlı Sistem Krom Güğümlü / Double Set Mobile Oily System with 3 wheel and Inox Bucket



KOD NO: 2041 AK-MK-2Y/S



KOD NO: 2042 AK-MK-2Y/S



KOD NO: 2043 AK-MK-2Y/S

Çift Başlıklı Arabalı 3 Tekerli Yağlı Sistem Alüminyum Güğümlü / Double Set Mobile Oily System with 3 wheel and Aluminum Bucket



KOD NO: 2044 AK-MK-2Y/S



KOD NO: 2045 AK-MK-2Y/S



KOD NO: 2046 AK-MK-2Y/S





Çift Başlıklı Arabalı 3 Tekerli Turbo Sistem

3/4 HP MONOFAZE ELEK. MOTORU	0.75 HP (055 kw)
MOTOR DEVİR SAYISI	1425 dev/dak
VAKUM POMPASI TİPİ	Fiberglass Palet
DEBİSİ	180-200 Lt/Saat
FİBERGLAS	4 Adet
PALET ÖLÇÜLERİ	4.9x41.5x70 cm
SAĞIM BAŞLIĞI	2.200 gr
PNÖMATİK PULSATÖR	2 Adet

Double Set Mobile Turbo System with 3 wheel

3/4 HP PHASE ELEC. MOTOR	0.75 HP (055 kw)
MOTOR CIRCLE NUMBER	1425 circ/minute
VACUUM PUMP STYLE	Dry Grafic Pallet
DEBI	180-200 Lt/hour
FIBERGLASS	4 Pieces
PALLET SIZES	4.9x41.5x70 cm
MILKING HEAD PIECE	2.200 gr
PRENUMATIC PULSATION	2 Pieces

Çift Başlıklı Arabalı Benzin Motorlu Krom Güğümlü

Double Set Mobile Turbo System With Inox Bucket and Benzine Motor



KOD NO: 4001 AK-MK-2T/S

Tek Başlıklı Arabalı Benzin Motorlu Turbo Alüminyum

Single Set Mobile Turbo System With Inox Bucket and Benzine Motor



KOD NO: 4002 AK-MK-1T/S



KOD NO: 4003 AK-MK-1T/S

Çift Başlıklı Arabalı Benzin Motorlu Alüminyum Güğümlü

Double Set Mobile Turbo System With Aluminium Bucket and Benzine Motor



KOD NO: 4004 AK-MK-2T/S

Tek Başlıklı Arabalı Benzin Motorlu Turbo Alüminyum

Single Set Mobile Turbo System With Aluminium Bucket and Benzine Motor



KOD NO: 4005 AK-MK-1T/S



KOD NO: 4006 AK-MK-1T/S



Çift Başlıklı Arabalı Çift Krom Güğümlü Turbo Sistem

3/4 HP MONOFAZE ELEK. MOTORU	0.75 HP (055 kw)
MOTOR DEVİR SAYISI	1425 dev/dak
VAKUM POMPASI TİPİ	Fiberglass Palet
DEBİSİ	180-200 Lt/Saat
GRAFİT PALET	4 Adet
PALET ÖLÇÜLERİ	4.9x41.5x70 cm
SAĞIM BAŞLIĞI	2.200 gr
PNÖMATİK PULSATÖR	2 Adet

Double Set Mobile Turbo System with Double Inox Bucket

3/4 HP PHASE ELEC. MOTOR	0.75 HP (055 kw)
MOTOR CIRCLE NUMBER	1425 circ/minute
VACUUM PUMP STYLE	Dry Grafic Pallet
DEBI	180-200 Lt/hour
GRAPHITE PALETTE	4 Pieces
PALLET SIZES	4.9x41.5x70 cm
MILKING HEAD PIECE	2.200 gr
PRENUMATIC PULSATION	2 Pieces

Çift Başlıklı Arabalı Çift Krom Güğümlü Turbo Sistem

Double Set Mobile Turbo System with Double Inox Bucket



KOD NO: 2091 AK-MK-2GT/S

Çift Başlıklı Arabalı Çift Krom Güğümlü Kuru Sistem

Double Set Mobile Dry System with Double Inox Bucket



KOD NO: 2092 AK-MK-2GK/S

Çift Başlıklı Arabalı Çift Alüminyum Güğümlü Turbo Sistem

Double Set Mobile Turbo System with Double Aluminum Bucket



KOD NO: 2093 AK-MK-2GT/S

Çift Başlıklı Arabalı Çift Alüminyum Güğümlü Kuru Sistem

Double Set Mobile Dry System with Double Aluminum Bucket



KOD NO: 2094AK-MK-2GK/S

L-40 Model Çift Başlıklı Süt Sağım Makineleri



KOD NO : 2007 - AK-MK-1LKS



KOD NO : 2008 - AK-MK-1LKS

Keçi-Koyun Arabalı Turbo Sistem Krom Cüğümlü / Goat-Sheep Mobile Turbo System With Inox Bucket



33 x 94 x 240x

Çift Başlıklı Arabalı 3 Tekerli Turbo Sistem

3/4 HP MONOFAZE ELEK. MOTORU	0.75 HP (055 kw)
MOTOR DEVİR SAYISI	1425 dev/dak
VAKUM POMPASI TİPİ	Fiberglass Palet
DEBİSİ	180-200 Lt/Saat
FİBERGLAS	4 Adet
PALET ÖLÇÜLERİ	4,9x41,5x70 cm
SAĞIM BAŞLIĞI	2.200 gr
PNÖMATİK PULSATÖR	2 Adet

Double Set Mobile Turbo System with 3 wheel

3/4 HP PHASE ELEC. MOTOR	0.75 HP (055 kw)
MOTOR CIRCLE NUMBER	1425 circ/minute
VACUUM PUMP STYLE	Dry Grafic Pallet
DEBI	180-200 Lt/hour
FIBERGLASS	4 Pieces
PALLET SIZES	4.9x41.5x70 cm
MILKING HEAD PIECE	2.200 gr
PRENUMATIC PULSATION	2 Pieces



KOD NO: 3001 AK-MK-1T/S



KOD NO: 3002 AK-MK-1T/S



KOD NO: 3001 AK-MK-1T/S

Keçi-Koyun Arabalı Turbo Sistem Alüminyum Güğümlü / Goat - Sheep Mobile Turbo System With Aluminium Bucket



KOD NO: 3003 AK-MK-1T/S



KOD NO: 3004 AK-MK-1T/S



KOD NO: 3005 AK-MK-1K/S



Sabit Tek Güçlümlü Kuru Sistem / Fixed Dry System with a bucket



Sabit Tek Güçlümlü Kuru Sistem

3/4 HP MONOFAZE ELEK. MOTORU	0.75 HP (055 kw)
MOTOR DEVİR SAYISI	1425 dev/dak
VAKUM POMPASI TİPİ	Kuru Grafik Paleti
DEBİSİ	180-200 Lt/Saat
GRAFİT PALET	4 Adet
PALET ÖLÇÜLERİ	4.9x41.5x70 cm
SAÇIM BAŞLIĞI	2.200 gr
PNÖMATİK PULSATÖR	1 Adet

Fixed Dry System with a bucket

3/4 HP PHASE ELEC. MOTOR	0.75 HP (055 kw)
MOTOR CIRCLE NUMBER	1425 circ/minute
VACUUM PUMP STYLE	Dry Grafic Pallet
DEBI	180-200 Lt/hour
GRAPHITE PALETTE	4 Pieces
PALLET SIZES	4.9x41.5x70 cm
MILKING HEAD PIECE	2.200 gr
PREUNUMATIC PULSATION	1 Piece

Sabit Tek Krom Güçlümlü Kuru Sistem / Fixed Dry System with an inox Bucket



KOD NO: 1061 AK -MK-1KS/S



KOD NO: 1062 AK -MK-1KS/S



KOD NO: 1063 AK -MK-1KS/S

Sabit Tek Alüminyum Güçlümlü Kuru Sistem / Fixed Dry System with an Aluminum Bucket



KOD NO: 1064 AK -MK-1KS/S



KOD NO: 1065 AK -MK-1KS/S



KOD NO: 1066 AK -MK-1KS/S

Sabit Tek Güçlü Yağlı Sistem / Fixed Oily System with a bucket



Sabit Tek Güçlü Yağlı Sistem

3/4 HP MONOFAZE ELEK. MOTORU	0.75 HP (055 kw)
MOTOR DEVİR SAYISI	1425 dev/dak
VAKUM POMPASI TİPİ	Fiberglass Palet
DEBİSİ	180-200 Lt/Saat
GRAFİT PALET	4 Adet
PALET ÖLÇÜLERİ	4.9x41.5x70 cm
SAÇIM BAŞLIĞI	2.200 gr
PNÖMATİK PULSATÖR	1 Adet

Fixed Oily System with a bucket

3/4 HP PHASE ELEC. MOTOR	0.75 HP (055 kw)
MOTOR CIRCLE NUMBER	1425 circ/minute
VACUUM PUMP STYLE	Dry Grafic Palet
DEBI	180-200 Lt/hour
GRAPHITE PALETTE	4 Pieces
PALLET SIZES	4.9x41.5x70 cm
MILKING HEAD PIECE	2.200 gr
PREUNUMATIC PULSATION	1 Piece

Sabit Tek Krom Güçlü Yağlı Sistem / Fixed Oily System with an inox Bucket



KOD NO: 1071 AK-MK-1YS/S



KOD NO: 1072 AK-MK-1YS/S



KOD NO: 1073 AK-MK-1YS/S

Sabit Tek Alüminyum Güçlü Yağlı Sistem / Fixed Oily System with an Aluminum Bucket



KOD NO: 1074 AK-MK-1YS/S



KOD NO: 1075 AK-MK-1YS/S



KOD NO: 1076 AK-MK-1YS/S

Sabit Tek Güçlü Turbo Sistem / Fixed Turbo System with a



Sabit Tek Güçlü Turbo Sistem

3/4 HP MONOFAZE ELEK. MOTORU	0.75 HP (055 kw)
MOTOR DEVİR SAYISI	1425 dev/dak
VAKUM POMPASI TİPİ	Fiberglass Palet
DEBİSİ	180-200 Lt/Saat
FIBERGLAS	4 Adet
PALET ÖLÇÜLERİ	4.9x41.5x70 cm
SAÇIM BAŞLIĞI	2.200 gr
PNÖMATİK PULSATÖR	1 Adet

Fixed Turbo System with a bucket

3/4 HP PHASE ELEC. MOTOR	0.75 HP (055 kw)
MOTOR CIRCLE NUMBER	1425 circ/minute
VACUUM PUMP STYLE	Dry Grafic Pallet
DEBI	180-200 Lt/hour
FIBERGLASS	4 Pieces
PALLET SIZES	4.9x41.5x70 cm
MILKING HEAD PIECE	2.200 gr
PRENUMATIC PULSATION	1 Piece

Sabit Tek Krom Güçlü Turbo Sistem / Fixed Turbo System with an inox Bucket



KOD NO: 1081 AK-MK-1TS/S



KOD NO: 1082 AK-MK-1TS/S



KOD NO: 1083 AK-MK-1TS/S

Sabit Tek Alüminyum Güçlü Turbo Sistem / Fixed Turbo System with an Aluminum Bucket



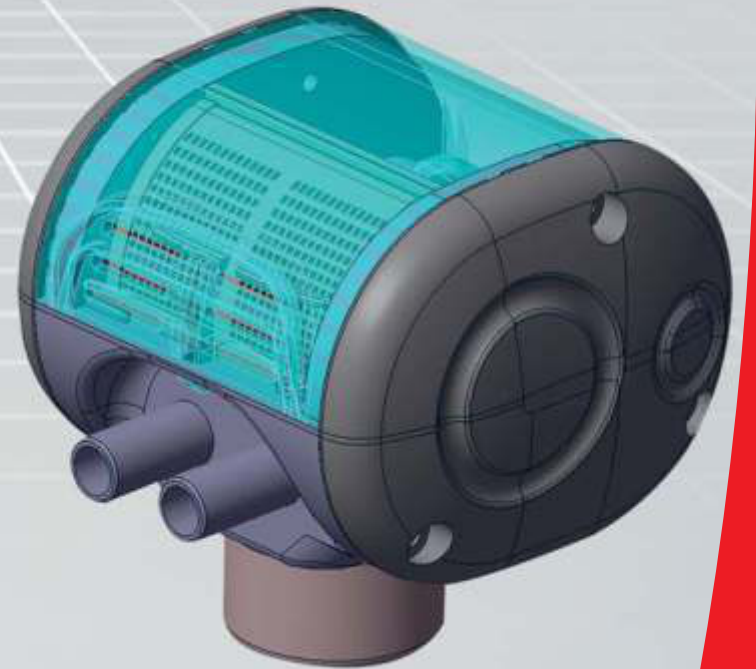
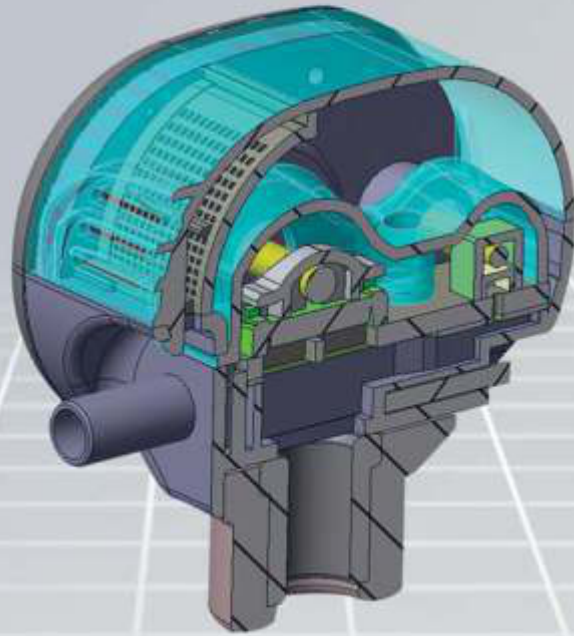
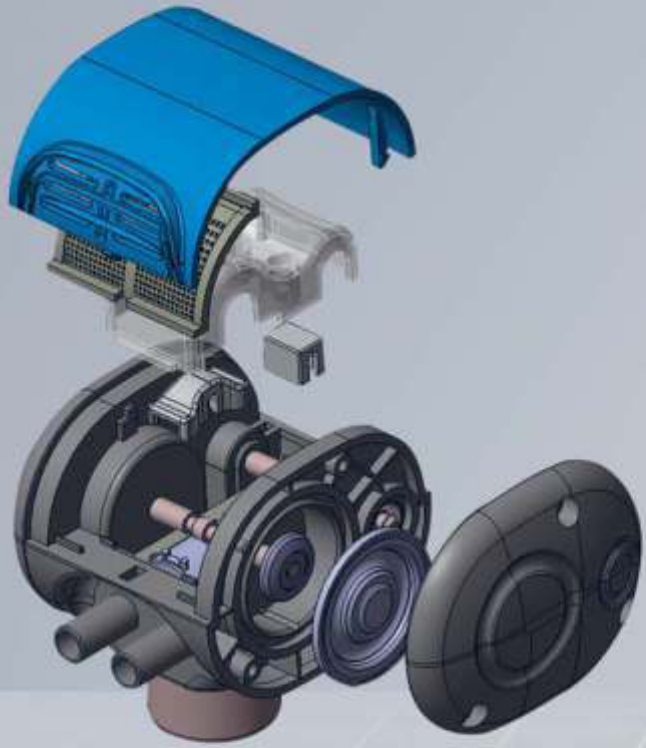
KOD NO: 1084 AK-MK-1TS/S



KOD NO: 1085 AK-MK-1TS/S



KOD NO: 1086 AK-MK-1TS/S





Sabit Çift Güğümlü Kuru Sistem / Fixed Dry System with Double buckets



Sabit Çift Güğümlü Kuru Sistem

3/4 HP MONOFAZE ELEK. MOTORU
MOTOR DEVİR SAYISI
VAKUM POMPASI TİPİ
DEBİSİ
GRAFİT PALET
PALET ÖLÇÜLERİ
SAĞIM BAŞLIĞI
PNÖMATİK PULSATÖR

0.75 HP (055 kw)
1425 dev/dak
Kuru Grafik Paleti
180-200 Lt/Saat
4 Adet
4.9x41.5x70 cm
2.200 gr
2 Adet

Fixed Dry System with Double buckets

3/4 HP PHASE ELEC. MOTOR
MOTOR CIRCLE NUMBER
VACUUM PUMP STYLE
DEBI
GRAPHITE PALETTE
PALLET SIZES
MILKING HEAD PIECE
PREUNUMATIC PULSATION

0.75 HP (055 kw)
1425 circ/minute
Dry Grafic Pallet
180-200 Lt/hour
4 Pieces
4.9x41.5x70 cm
2.200 gr
2 Pieces

Sabit Çift Krom Güğümlü Kuru Sistem / Fixed Dry System with double inox Buckets



KOD NO: 2061 AK-MK-2KS/S



KOD NO: 2062 AK-MK-2KS/S



KOD NO: 2063 AK-MK-2KS/S

Sabit Çift Alüminyum Güğümlü Kuru Sistem / Fixed Dry System with Double Aluminum Bucket



KOD NO: 2064 AK-MK-2KS/S



KOD NO: 2065 AK-MK-2KS/S



KOD NO: 2066 AK-MK-2KS/S

Sabit Çift Güğümlü Turbo Sistem / Fixed Turbo System with Double buckets



Sabit Çift Güğümlü Turbo Sistem

3/4 HP MONOFAZE ELEK. MOTORU	0.75 HP (055 kw)
MOTOR DEVİR SAYISI	1425 dev/dak
VAKUM POMPASI TİPİ	Fiberglass Palet
DEBİSİ	180-200 Lt/Saat
FİBERGLAS	4 Adet
PALET ÖLÇÜLERİ	4.9x41.5x70 cm
SAÇIM BAŞLIĞI	2.200 gr
PNÖMATİK PULSATÖR	2 Adet

Fixed Turbo System with Double buckets

3/4 HP PHASE ELEC. MOTOR	0.75 HP (055 kw)
MOTOR CIRCLE NUMBER	1425 circ/minute
VACUUM PUMP STYLE	Dry Grafic Pallet
DEBI	180-200 Lt/hour
FİBERGLASs	4 Pieces
PALLET SIZES	4.9x41.5x70 cm
MILKING HEAD PIECE	2.200 gr
PREUNUMATIC PULSATION	2 Pieces

Sabit Çift Krom Güğümlü Turbo Sistem / Fixed Turbo System with double inox Buckets



KOD NO: 2081 AK-MK-2TS/S



KOD NO: 2082 AK-MK-2TS/S



KOD NO: 2083 AK-MK-2TS/S

Sabit Çift Alüminyum Güğümlü Turbo Sistem / Fixed Turbo System with double Aluminum Buckets



KOD NO: 2084 AK-MK-2TS/S



KOD NO: 2085 AK-MK-2TS/S



KOD NO: 2086 AK-MK-2TS/S

Sabit Çift Güğümlü Yağlı Sistem / Fixed Oily System with Double buckets



Sabit Çift Güğümlü Yağlı Sistem

3/4 HP MONOFAZE ELEK. MOTORU	0.75 HP (055 kw)
MOTOR DEVİR SAYISI	1425 dev/dak
VAKUM POMPASI TİPİ	Fiberglass Palet
DEBİSİ	180-200 Lt/Saat
FİBERGLAS	4 Adet
PALET ÖLÇÜLERİ	4.9x41.5x70 cm
SAĞIM BAŞLIĞI	2.200 gr
PNÖMATİK PULSATÖR	2 Adet

Fixed Oily System with Double buckets

3/4 HP PHASE ELEC. MOTOR	0.75 HP (055 kw)
MOTOR CIRCLE NUMBER	1425 circ/minute
VACUUM PUMP STYLE	Dry Grafic Pallet
DEBI	180-200 Lt/hour
FİBERGLASs	4 Pieces
PALLET SIZES	4.9x41.5x70 cm
MILKING HEAD PIECE	2.200 gr
PREUNUMATIC PULSATION	2 Pieces

Sabit Çift Krom Güğümlü Yağlı Sistem / Fixed Oily System with Double inox Buckets



KOD NO: 2071 AK-MK-2YS/S



KOD NO: 2072 AK-MK-2YS/S



KOD NO: 2073 AK-MK-2YS/S

Sabit Çift Alüminyum Güğümlü Yağlı Sistem / Fixed Oily System with Double Aluminum Buckets



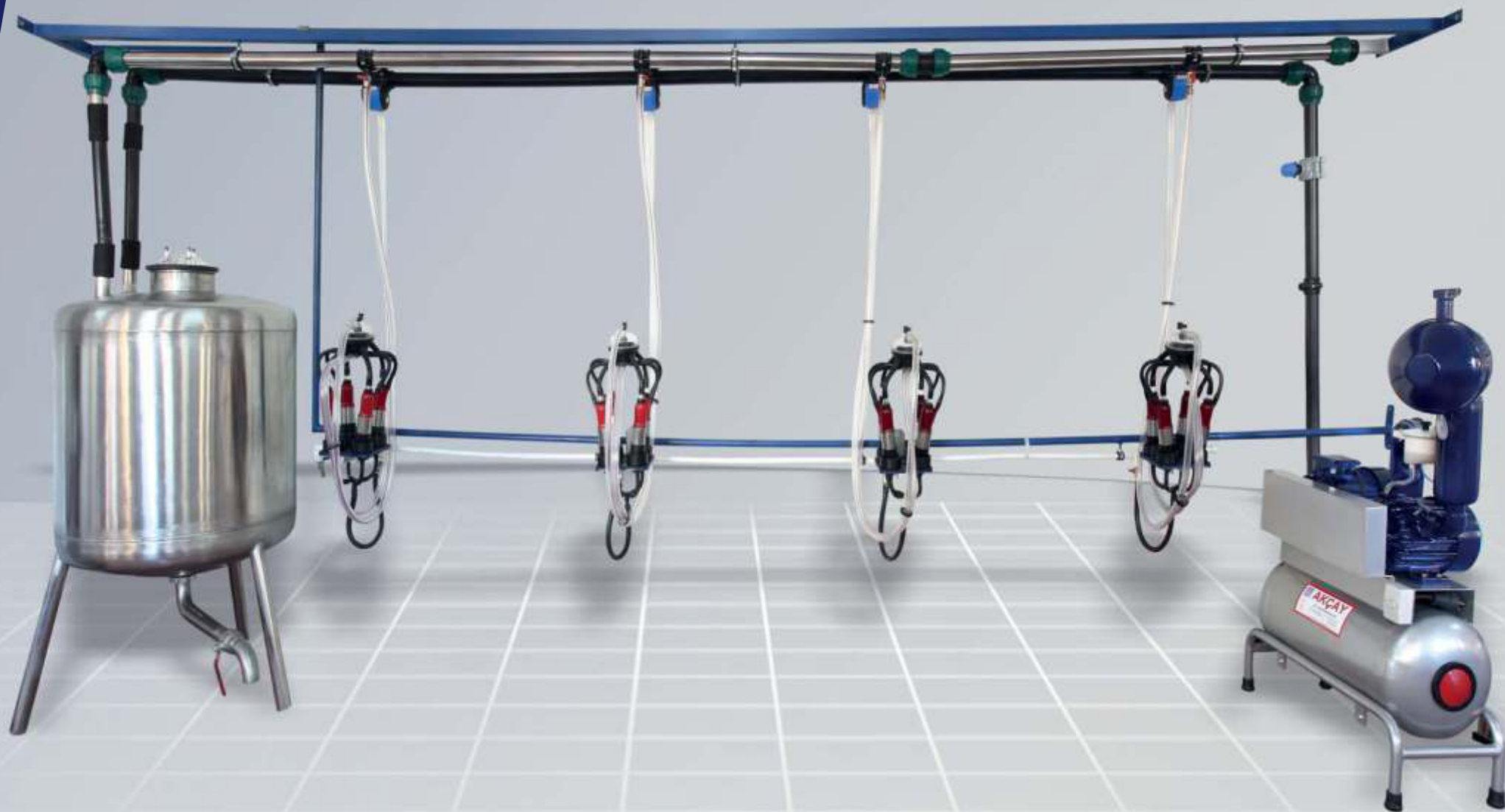
KOD NO: 2074 AK-MK-2YS/S



KOD NO: 2075 AK-MK-2YS/S



KOD NO: 2076 AK-MK-2YS/S





1000 LT POMPA

Vakum pompası	1000 lt
Vakum Tankı	60 lt
Elektrik Motoru	3 KW 1400 d/d 380 V 50 Hz. Trifaze
Sağım Kapasitesi	10-12 Sağım, 100-120 İnek / Saat
Ölçüler	en:40 boy:100 yükseklik:140
Ağırlık	130 kg

1000 LT PUMP ON TANK

Vacuum Pump	1000 lt/dk.50 kPa
Vacuum Tank	60 lt
Electric Motor	3 KW 1400 d/d 380 V 50 Hz. Trifaze
Milking Capacity	10-12 Milking, 100-120 cow-Hour
Ölçüler/Dimensions	Width:40 Length:100 Height:140
Ağırlık/Weight	Weight: 130 kg

1000 lt Sağım Pompası

1000 Lt. Pumps



KOD NO: 1000 lt AK-MK-PUMP

800 lt Sağım Pompası

800 Lt. Pumps



KOD NO: 800 lt AK-MK-PUMP

600 lt Sağım Pompası

600 Lt. Pumps



KOD NO: 600 lt AK-MK-PUMP

Şahseli 70'lik Sağım Pompaları

Milking 70mm Oumps With Sahse



KOD NO: 5200 AK-MK-PUMP

400 lt Sağım Pompası

400 Lt. Pumps



KOD NO: 400 lt AK-MK-PUMP

70'lik Kuru Sistem Pompası

70 mm Dry System Pumps



KOD NO: 5196 AK-MK-PUMP

70'lik Turbo Pompa / 70mm Turbo Pump



KOD NO: 5197 AK-MK- PUMP

Kuru Pompa / Dry Pump



KOD NO: 5196 AK-MK- PUMP

70 Lik Dıştan Yağlı Pompa / 70 mm Oily Pump



KOD NO: 5198 AK-MK- PUMP

Vakum Kazanlı 70'lik Pompalar (T-K-Y)

Models Of 70mm Pumps With Vacuum Kettle



KOD NO: 5199 AK-MK-PUMP

Şahseli Vakum Kazanlı 70'lik Pompalar

Models Of 70mm Pumps With Sahse and Vacuum Kettle



KOD NO: 5200 AK-MK-PUMP

Fiber / Fiber



KOD NO: 5201

Kömür / Grafitte Palette



KOD NO: 5202

40 Lt Krom

40 Lt. Inox



KOD NO: YD 5001

40 Lt Alüminyum

40 Lt Aluminium



KOD NO: YD 5002

40 Lt Alüminyum

40 Lt Aluminium



KOD NO: YD 5003

30 Lt Krom

30 Lt Inox



KOD NO: YD 5004

30 Lt Alüminyum

30 Lt Aluminium



KOD NO: YD 5005

40 Lt Krom Taşıma Güğümü

40 Lt. Inox Trans.



KOD NO: YD 5006

40 Lt Alüm. Taş. Güğümü

40 Lt. Alum. Trans.



KOD NO: YD 5007

40 Lt Taş. Güğümü

40 Lt. Alum. Trans.



KOD NO: YD 5008

30 Lt Taş. Güğümü

30 Lt. Alum. Trans.



KOD NO: YD 5009

20 Lt Taş. Güğümü

20 Lt. Alum. Trans.



KOD NO: YD 5010

400 Lt Süt Toplama Tankı

400 Lt Milk Collect. Tank



KOD NO: YD 5192

40 Lt. Krom Sağım Arabası

40 Lt. Inox Trans. And Milk. Syst.



KOD NO: YD 5011

30 Lt. Krom Sağım Kovası

30 Lt. Inox Milk. Buc.



KOD NO: YD 5012

40 Lt. Krom Taşıma Arabası

40 Lt. Inox Trans. Sys



KOD NO: YD 5013

40 Lt. Alüminyum Sağım Arabası

40 Lt. Alum. Trans. And Milk. Syst.



KOD NO: YD 5014

30 Lt. Alüminyum Sağım Kovası

30 Lt. Alum. Milk. Buc.



KOD NO: YD 5015

40 Lt Alüminyum Taşıma Arabası

40 Lt. Alum. Trans. Sys.



KOD NO: YD 5016

Pulsatör

Pulsator



KOD NO: YD 5018

Pulsatör

Pulsator



KOD NO: YD 5019

Pulsatör

Pulsator



KOD NO: YD 5020

Pulsatör

Pulsator



KOD NO: YD 5021

Pulsatör Gövde

Pulsator Body



KOD NO: YD 5022

Pulsatör Contası

Pulsator Gasket



KOD NO: YD 5023

Pulsatör Plakası

Pulsator Plate



KOD NO: YD 5024

Pulsatör Büyük Sürgü Mili

Big Slide Mile



KOD NO: YD 5025

Pulsatör Küçük Sürgü Mili

Small Slide Mile



KOD NO: YD 5026

Pulsatör Küçük Kay. Üst Parçası

Small Slider Top



KOD NO: YD 5027

Pulsatör Küçük Diyafram

Small Diaphragm



KOD NO: YD 5029

Pulsatör Büyük Kay. Alt Parçası

Big Slider Bottom



KOD NO: YD 5031

Pulsatör Oring

O-ring



KOD NO: YD 5033

Pulsatör Küçük Kay. Alt Parçası

Small Slider Bottom



KOD NO: YD 5028

Pulsatör Büyük Diyafram

Big Diaphragm



KOD NO: YD 5030

Pulsatör Büyük Kay. Üst Parçası

Big Slider Top



KOD NO: YD 5032

Pulsatör Büyük Diyafram İç Pulu

Rove Of Big Diaphragm



KOD NO: YD 5034

Pulsatör Üst Kapak Mavi

Top Cover B.



KOD NO: YD 5035

Pulsatör Yan Kapak Sağ

Slide Cover Right



KOD NO: YD 5036

Pulsatör Hava Filtresi

Air Filtre



KOD NO: YD 5037

Pulsatör

Pulsator



KOD NO: YD 5018

Pulsatör Üst Kapak Şeffaf

Top Cover Transparent



KOD NO: YD 5038

Pulsatör Yan Kapak Sol

Slide Cover Left



KOD NO: YD 5039

Pulsatör Adaptör Contası

Adapt. Gasket



KOD NO: YD 5040

Pulsatör

Pulsator



KOD NO: YD 5019

Pulsatör Üst Kapak Kırmızı

Top Cover Red



KOD NO: YD 5041

Pulsatör İç Pol. Kapak

Inside Pol. Cover



KOD NO: YD 5042

Pulsatör Adaptör Kızağı

Adapt. Sled.



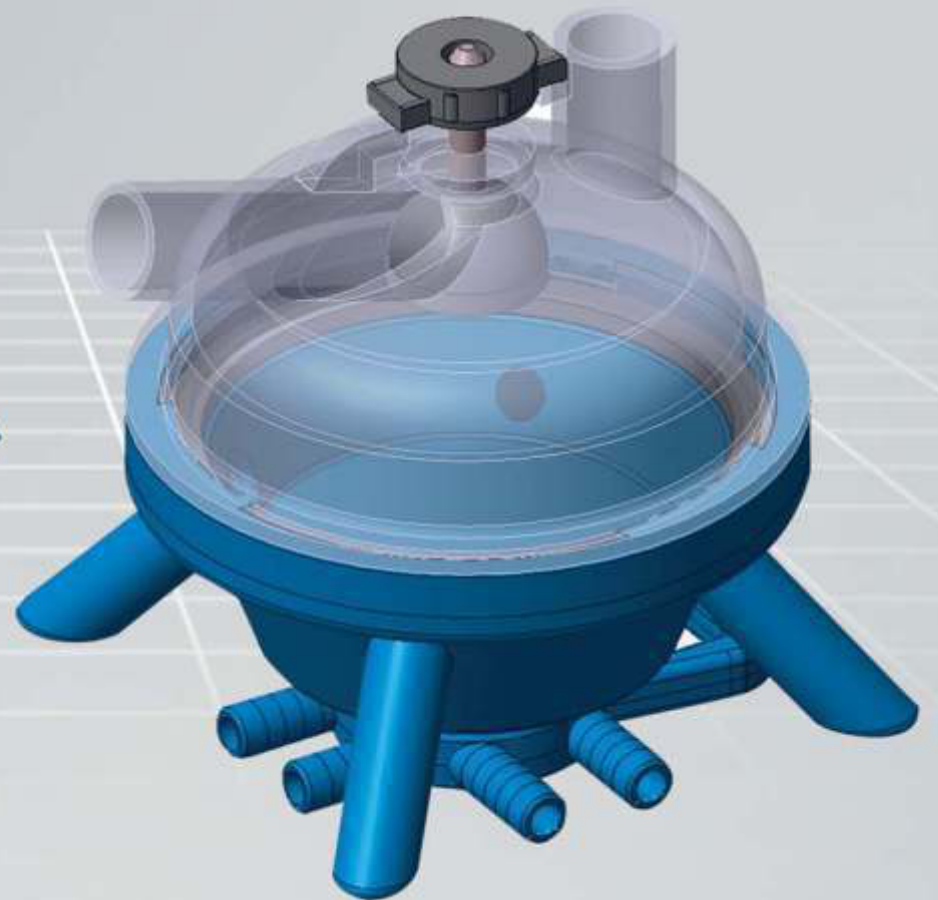
KOD NO: YD 5043

Pulsatör

Pulsator



KOD NO: YD 5020



Uzun Meme Lastiği

With Long Nozzle Rubber



KOD NO: YD 5044

Kısa Meme Lastiği

With Short Nozzle Rubber



KOD NO: YD 5045

Krom Kılıfı

With Inox Cover



KOD NO: YD 5046

Silikon Uzun Meme Lastiği

With Silico. Long Nozzle



KOD NO: YD 5047

Uzun Meme Lastiği

With Long Nozzle Rubber



KOD NO: YD 5048

Kısa Meme Lastiği

With Short Nozzle Rubber



KOD NO: YD 5049

Krom Kılıfı

With Inox Cover



KOD NO: YD 5050

Silikon Uzun Meme Lastiği

With Silico. Long Nozzle



KOD NO: YD 5051

Silikon Kısa Meme Lastiği

With Silico. Short Nozzle



KOD NO: YD 5052

Uzun Meme Lastiği

With Long Nozzle



KOD NO: YD 5053

Krom Kılıfı

With Inox Cover



KOD NO: YD 5054

Silikon Uzun Meme Lastiği

With Silico. Long Nozzle



KOD NO: YD 5055

Pençe Mavi

Talon Blue



KOD NO: YD 5056

Pençe Gri

Talon Grey



KOD NO: YD 5057

Pençe Kırmızı

Talon Red



KOD NO: YD 5058

Pençe Siyah

Talon Black



KOD NO: YD 5059

Gövde Mavi

Body Of Talon Blue



KOD NO: YD 5060

Gövde Gri

Body Of Talon Grey



KOD NO: YD 5061

Gövde Kırmızı

Body Of Talon Red



KOD NO: YD 5062

Gövde Siyah

Body Of Talon Siyah



KOD NO: YD 5063

Hava Dağıtım Mavi

Tal. Air. Distr. Blue



KOD NO: YD 5064

Hava Dağıtım Gri

Tal. Air. Distr. Grey



KOD NO: YD 5065

Hava Dağıtım Kırmızı

Tal. Air. Distr. Red



KOD NO: YD 5066

Hava Dağıtım Siyah

Tal. Air. Distr. Black



KOD NO: YD 5067

Pançe Kap. Mal

Cover Of Talon



KOD NO: YD 5068

Pançe Kap.

Cover Of Talon



KOD NO: YD 5069

Pençe Contası

Gasket Of Talon



KOD NO: YD 5070

Bağlantı Vidası

Connect. Screw



KOD NO: YD 5071 - 1 - 2 - 3 - 4

Pençe Gövde

Body Of Talon B.



KOD NO: YD 5063

Darbe Takozu

Wedge Impact



KOD NO: YD 5072

Kelebek

Stopper



KOD NO: YD 5073

Küre

Repair Kit



KOD NO: YD 5074

Hava Dağıtıcı

Tal. Air Distr.



KOD NO: YD 5067

Pençe Kapak

Cover Of Talon



KOD NO: YD 5069

Küre Mili

Cover Of Repair Kit



KOD NO: YD 5075

Küre

Repair Kit



KOD NO: YD 5076

Bağlantı Vidası

Connct Screw



KOD NO: YD 5071

Pençe Contası

Gasket Of Talon



KOD NO: YD 5070

Küre İçi

In Side Part Of Repair Kir



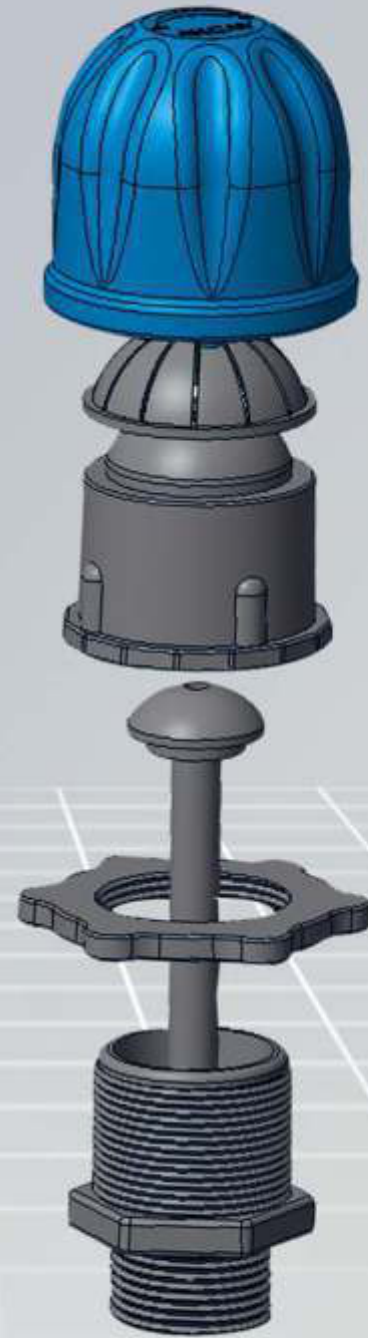
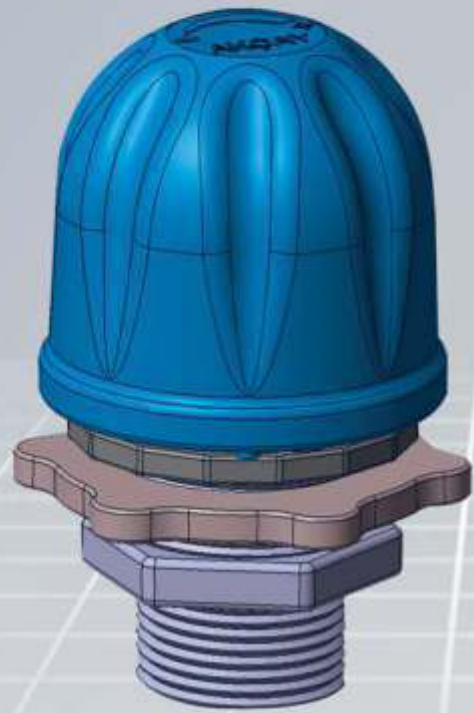
KOD NO: YD 5077

Pençe Kapak Mal.

Cover Of Talon



KOD NO: YD 5068



Regilatör Mavi

Regiator Blue



KOD NO: YD 5083

Regilatör Mavi

Regiator Blue



KOD NO: YD 5083

Regilatör Kırmızı

Regiator Red



KOD NO: YD 5084

Regilatör Eski

Regiator



KOD NO: YD 5085

Regilatör Gövde

Body Of Reg.



KOD NO: YD 5086

Regilatör Kontra Vida

Screw Contra



KOD NO: YD 5087

Regilatör İç Vida

Inside Screw



KOD NO: YD 5088

Regilatör Üst Kapak

Top Cover



KOD NO: YD 5089

Regilatör Pimi

Mile



KOD NO: YD 5090

Regilatör Yayı

Arch



KOD NO: YD 5091

Regilatör Hava Filtresi

Air Filter



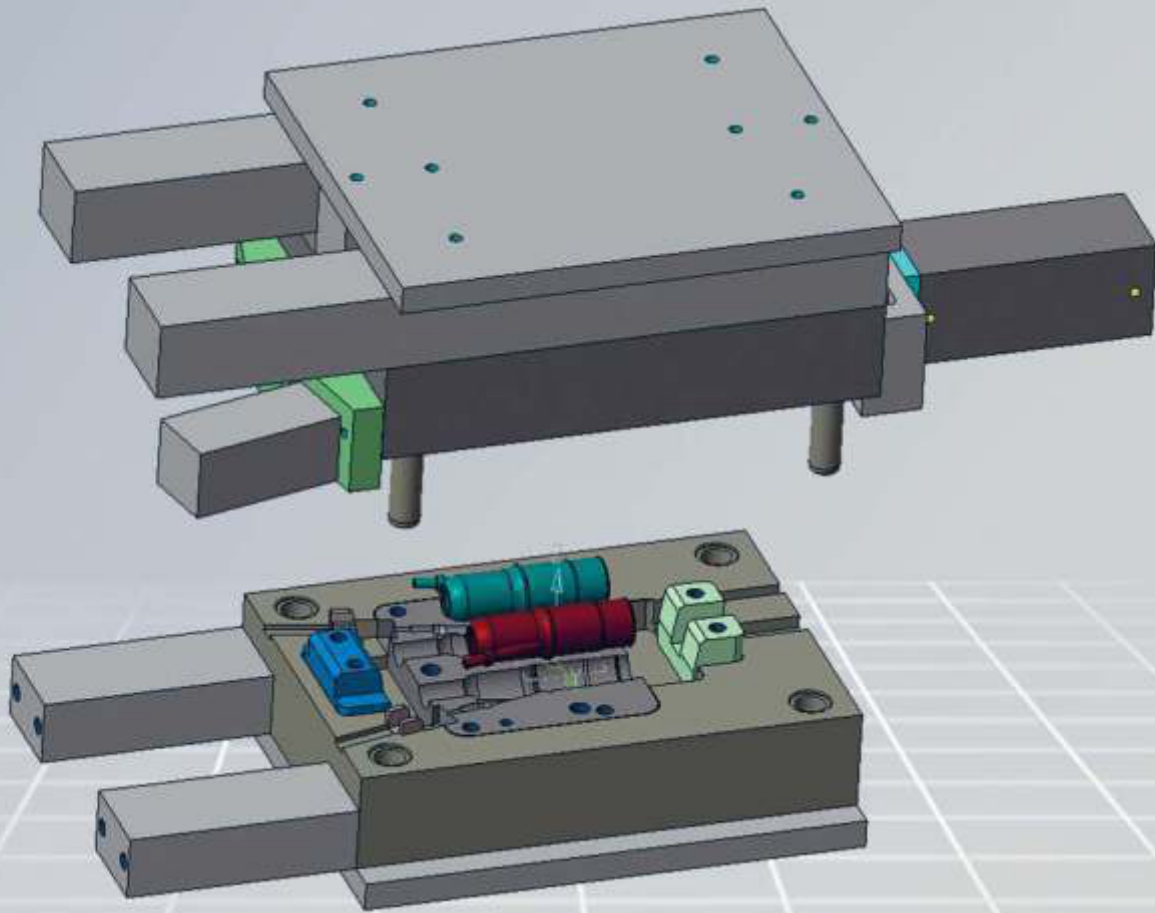
KOD NO: YD 5092

Vakum Saati 1 - 2

Vacuum Clock



KOD NO: YD 5093



Memelik Kılıfları / Covers of Nozzle

Kılıf Kırmızı Kromlu

With Red Inox



KOD NO: YD 5094

Kılıf Mavi Kromlu

With Blue Inox



KOD NO: YD 5095

Kılıf Kırmızı Kromlu Set

With Red Inox Set



KOD NO: YD 5096

Kılıf Mavi Kromlu Set

With Mavi Inox Set



KOD NO: YD 5097

Kılıf Plastik Kırmızı

With Plas. Red



KOD NO: YD 5098

Kılıf Plastik Mavi

With Plas. Blue



KOD NO: YD 5099

Kırmızı Plastik ve Krom Set

Plas Red And Inox Set



KOD NO: YD 5100

Mavi Plastik ve Krom Set

Plas Blue And Inox Set



KOD NO: YD 5101

Krom Kılıf

Inox Cover



KOD NO: YD 5102

Plastik Kılıf Kromu

Inox Part Of Plas.



KOD NO: YD 5103

Krom Kılıf Set

Set Of Inox Cover



KOD NO: YD 5104

Plastik Kılıf Kromu Set

Set Of Inox Part



KOD NO: YD 5105

Kauçuk Uzun Meme Lastiği

Rubber Long Nozzle



KOD NO: YD 5106

Silikon Uzun Meme Lastiği

Silicon Long Nozzle



KOD NO: YD 5107



KOD NO:

Kauçuk Kısa Meme Lastiği

Rubber Short Nozzle



KOD NO: YD 5108

Silikon Kısa Meme Lastiği

Silicon Short Nozzle



KOD NO: YD 5109



Kauçuk Kısa Süt Hortumu

Rubber Short Milk Hose



KOD NO: YD 5110

Silikon Kısa Süt Hortumu

Silicon Short Milk Hose



KOD NO: YD 5111



Kauçuk Kısa Hava Hortumu

Rubber Short Air Hose



KOD NO: YD 5112

Silikon Kısa Hava Hortumu

Silicon Short Air Hose



KOD NO: YD 5113



40 Lt. Pol. Kapak

Cover Of 40 Lt. Buc.



KOD NO: YD 5114

30 Lt. Pol. Kapak

30 Lt. Pol. Cover



KOD NO: YD 5115

30 Lt. Pol. Kapak

30 Lt. Pol. Cover



KOD NO: YD 5116

Paslanmaz Kapak

30 Lt. Inox Cover



KOD NO: YD 5117

40 Lık Conta

Gasket For 40 Lt. Cover



KOD NO: YD 5118

30 Luk Conta

Gasket For 30 Lt. Cover



KOD NO: YD 5119

30 Luk Conta

Gasket For 30 Lt. Cover



KOD NO: YD 5120

30 Luk Pas. Conta

Gasket For 30 Lt. Inox Cover



KOD NO: YD 5121

40 Lık Taş. Kap.

40 Lt. Trans Cover



KOD NO: YD 5122

30 Luk Taş. Kap.

30 Lt. Trans Cover



KOD NO: YD 5123

Pençe Kapak Malzemesi

Cover Of Talon



KOD NO: YD 5068

Kazan Yan Kapak

Side Cover Of Kettle



KOD NO: YD 5125

Keçi Sağım Başlığı (Kauçuk)

Goat Milking Bunch
With Rubber Nozzle



KOD NO: YD 5126

Koyun Sağım Başlığı (Silikon)

Sheep Milking Bunch
With Silicone Nozzle



KOD NO: YD 5127

Koyun Sağım Başlığı (Kauçuk)

Sheep Milking Bunch
With Rubber Nozzle



KOD NO: YD 5128

Keçi Sağım Başlığı (Silikon)

Goat Milking Bunch
With Silicone Nozzle



KOD NO: YD 5129

Küçükbaş Komple Pençe - 150 cc

Milking Claw for
Sheep&Goats
Complete
150 cc



KOD NO: YD 5130

Otomatik Küçükbaş Pençe

Automatic Claw for
Sheep&Goat



KOD NO: YD 5131

Süt Çatalı

Fork For Milk



KOD NO: YD 5132

Hava Çatalı

Fork For Air



KOD NO: YD 5133

Şartel

Switch



KOD NO: YD 5134

Yağ Ayar Civatası

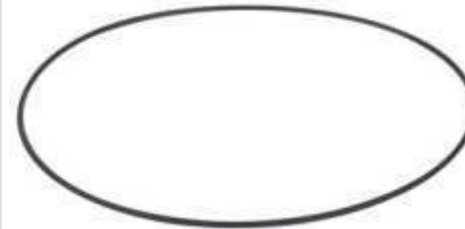
Bolt For Oil Tune-Up



KOD NO: YD 5135

Pompa Kapak Oringi

O-ring For pump Cover



KOD NO: YD 5136

Keçi ve Koyun Hortum Kelepçesi

Clamp For Hose



KOD NO: YD 5137

İstavroz Vana ve Saat

Clamp For Hose



KOD NO: YD 5138

Çiftli İstavroz

Double Crosshead



KOD NO: YD 5139

Mini Vana

Valve



KOD NO: YD 5140

Elcik

Handlebar Grip



KOD NO: YD 5141

Ayak Takozu

Foot Wedge



KOD NO: YD 5142

Tahliye Sibobu

Emptying Valve



KOD NO: YD 5143

Motor Koruma Kapağı

Motor Protect Co.



KOD NO: YD 5144

Anten Tapası

Antenna Plug



KOD NO: YD 5145

Kör Tapa

Plug



KOD NO: YD 5146

Tekli İstavroz

Single Crosshead



KOD NO: YD 5147

Motor İzolasyon Pulu

Motor İzolas. Rove



KOD NO: YD 5148

Hortum Tutucu

Clamp For Hose



KOD NO: YD 5149

30'luk Teker Siyah

Black Wheel



KOD NO: YD 5150

Teker Kırmızı

Wheel Red



KOD NO: YD 5151

Teker Kırmızı

Wheel Black



KOD NO: YD 5152

Teker Kırmızı

Wheel Red



KOD NO: YD 5153

Biberon Emzik

Nipple



KOD NO: YD 5154

Emzik Geçmeli

Plug-in Nipple



KOD NO: YD 5155



Küçük Pimli Teker

Small Wheel



KOD NO: YD 5156

Yağdanlık

Oil Bottle



KOD NO: YD 5157

Kuzu Biberon

Milk Bottle For Lamb



KOD NO: YD 5158

Buzağı Biberon

Milk Bottle For Calf



KOD NO: YD 5159

Buzağı Biberon

Milk Bottle For Calf



KOD NO: YD 5160

Motor - Vakum Kazanı - Egzoz Grubu / Motors - Vacuum Kettles - Exhaust

Suluk

Water Pot



KOD NO: YD 5161

Elektrik Motor

Elect. Motor



KOD NO: YD 5162

Elektrik Motor

Elect. Motor



KOD NO: YD 5162

Yağlı Vakum Kazanı

Oily Vac. Kettle



KOD NO: YD 5163

Turbo Egzoz Kaplama

Turbo Exhaust



KOD NO: YD 5164

Kuru Egzoz Kırmızı

Dry Exhaust



KOD NO: YD 5165

Tekme Savar

Kick Repellent



KOD NO: YD 5166

Kuru Vakum Kazanı Kaplı.

Dry Vac. Kettle



KOD NO: YD 5167

Yağlı Egzoz Kırmızı

Oily Exhaust



KOD NO: YD 5168

Turbo Egzoz Kırmızı

Turbo Exhaust



KOD NO: YD 5169

Çekvalf

Motor Stopper



KOD NO: YD 5170

Yağ Göstergesi

Oil Indicator



KOD NO: YD 5171

Kuru Vakum Kazanı

Dry Vac. Kettle



KOD NO: YD 5172

Pençe

Talon



KOD NO: YD 5173

Pençe Kapak

Cover Of Talon



KOD NO: YD 5174

Pençe Küre

Talon Repair Kit



KOD NO: YD 5076

Pençe Kapak Malz.

Cover Of Talon



KOD NO: YD 5176

100'lük Vakum Saat

Clock Of Vac. 100 cc



KOD NO: YD 5177 - 78

60'luk Vakum Saat

Clock Of Vac. 60 cc



KOD NO: YD 5178

Yağdanlık Kafesi

Cage Of Oil Bottle



KOD NO: YD 5179

Daldırma Kabi

Pot Of Dipping



KOD NO: YD 5180

40' lık Pol. Kap. Tapa

Stopper Of Buc. Cov.



KOD NO: YD 5181

Süt Akış Göstergesi

Milk Flowing Indic.



KOD NO: YD 5182



Kısa Fırça

Short Brush



KOD NO: YD 5183

Uzun Fırça

Long Brush



KOD NO: YD 5184

İkiz Hava Hortumu 2,10 cm

Double Air Hose 2,10cm



KOD NO: YD 5185

Çiftli Şahse

Double Set Chassis



KOD NO: YD 5193

Süt Hortumu 2,20cm

Mil Hose 2,20



KOD NO: YD 5186

Siyah Süt Hortumu

Black Milk Hose



KOD NO: YD 5187



KOD NO:

Tekli Şahse

Single Set Chassis



KOD NO: YD 5194

Kauçuk Hortum (mt)

Rubber Hose (mt)



KOD NO: YD 5188



KOD NO:

Yağ Hortumu (mt)

Oil Hose (mt)



KOD NO: YD 5189

Sabit Şahse

Fixed Syst. Chassis



KOD NO: YD 5195

Koyun & Keçi

Koyun Meme Lastiği (Kauçuk)



KOD NO : YD 5309

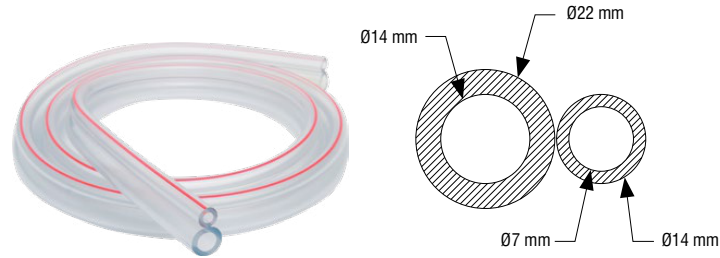
Keçi Meme Lastiği (Kauçuk)



KOD NO : YD 5311

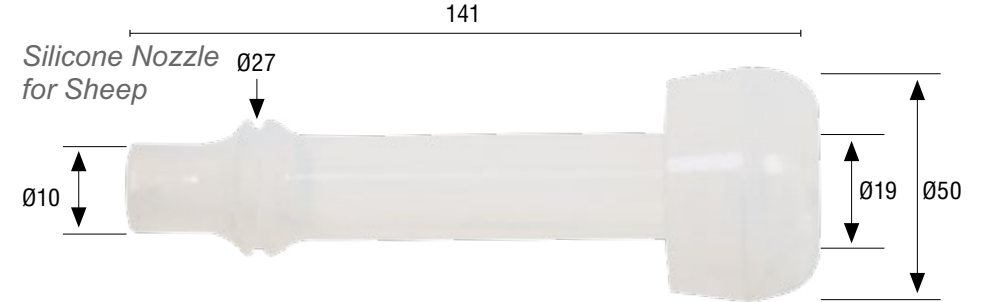
Küçükbaş Süt ve Nabız Hortumu

Sheep and Goats Hose



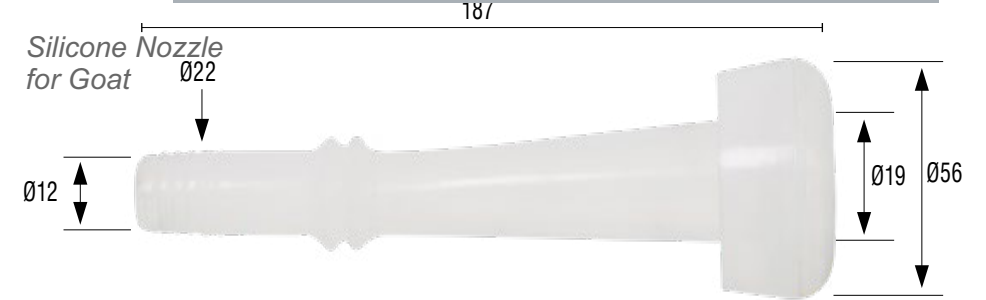
KOD NO : YD 5206

Koyun Meme Lastiği (Silikon)



KOD NO : YD 5310

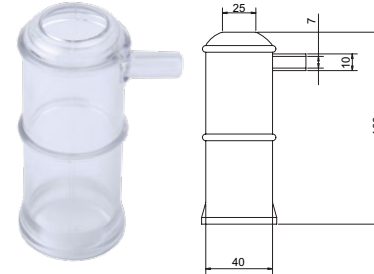
Keçi Meme Lastiği (Silikon)



KOD NO : YD 5312

Koyun Meme Lastiği Kılıfı (Şeffaf)

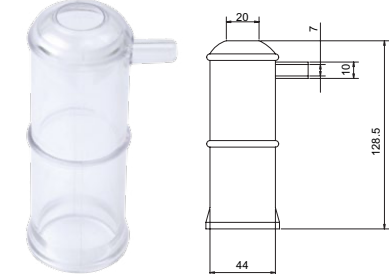
Shell for Sheep



KOD NO : YD 5313

Keçi Meme Lastiği Kılıfı (Şeffaf)

Shell for Goat



KOD NO : YD 5314

1500 LT Sağım Pompası / 1500 LT Milking Pump



TEKNİK ÖZELLİKLER

Sağım Kapasitesi : Aynı Anda 14-20 Sağım

Vakum Pompası : Yağlı Tip

Vakum Tankı : 90 lt.

Vakum Kapasitesi : 1800 lt./dk. (50kPa)

Elektrik Motoru : 7.5Hp 1400 d/d 380V / 50 Hz

TECHNICAL SPECIFICATIONS

Milking Capacity : Can milk 14-20 cows at same time

Vacuum pump : Oil Lubricated

Vacuum tank : 90 lt.

Vacuum capacity : 1800lt./min (at 50kPa)

Elec. Mot. 7.5Hp 1400 rpm 380V/ 50Hz.

1000 LT Sağım Pompası / 1000 LT Milking Pump



TEKNİK ÖZELLİKLER

Sağım Kapasitesi : Aynı Anda 10-12 Sağım

Vakum Pompası : Yağlı Tip

Vakum Tankı : 60 lt.

Vakum Kapasitesi : 1100/1300 lt./dk. (50kPa)

Elektrik Motoru : 4Hp 1400 d/d 380V / 50 Hz

TECHNICAL SPECIFICATIONS

Milking Capacity : Can milk 10-12 cows at same time

Vacuum pump : Oil Lubricated

Vacuum tank : 60 lt.

Vacuum capacity : 1100/1300lt./min (at 50kPa)

Elec. Mot. 4Hp 1400 rpm 380V/ 50Hz.

800 LT Sağım Pompası / 800 LT Milking Pump



TEKNİK ÖZELLİKLER

Sağım Kapasitesi : Aynı Anda 8 Sağım

Vakum Pompası : Yağlı Tip

Vakum Tankı : 60lt.

Vakum Kapasitesi : 800 lt./dk. (50kPa)

Elektrik Motoru : 2.2Hp 1400 d/d 380V / 50 Hz

TECHNICAL SPECIFICATIONS

Milking Capacity : Can milk 8 cows at same time

Vacuum pump : Oil Lubricated

Vacuum tank : 60lt.

Vacuum capacity : 800lt./min (at 50kPa)

Elec. Mot. 2.2Hp 1400 rpm 380V/ 50Hz.

600 LT Sağım Pompası / 600 LT Milking Pump



TEKNİK ÖZELLİKLER

Sağım Kapasitesi : Aynı Anda 4-6 Sağım

Vakum Pompası : Yağlı Tip

Vakum Tankı : 45lt.

Vakum Kapasitesi : 600 lt./dk. (50kPa)

Elektrik Motoru : 2Hp 1400 d/d 220V / 50 Hz

TECHNICAL SPECIFICATIONS

Milking Capacity : Can milk 4-6 cows at same time

Vacuum pump : Oil Lubricated

Vacuum tank : 45lt.

Vacuum capacity : 600lt./min (at 50kPa)

Elec. Mot. 2Hp 1400 rpm 220V/ 50Hz.

500 LT Sağım Pompası / 400 LT Milking Pump



TEKNİK ÖZELLİKLER

Sağım Kapasitesi : Aynı Anda 3-4 Sağım

Vakum Pompası : Yağlı Tip

Vakum Tankı : 45 lt.

Vakum Kapasitesi: 500 lt./dk. (50kPa)

Elektrik Motoru : 1.5Hp 1400 d/d 220V / 50 Hz

TECHNICAL SPECIFICATIONS

Milking Capacity : Can milk 3-4 cows at same time

Vacuum pump : Oil Lubricated

Vacuum tank : 45 lt.

Vacuum capacity : 500 lt./min (at 50kPa)

Elec. Mot. 1.5Hp 1400 rpm 220V/ 50Hz.

70 LT Sağım Pompası / 70 LT Milking Pump



TEKNİK ÖZELLİKLER

Sağım Kapasitesi : Aynı Anda 2 Sağım

Vakum Pompası : Yağlı Tip

Vakum Tankı : 18 lt.

Vakum Kapasitesi : 220 lt./dk. (50kPa)

Elektrik Motoru : 3/4Hp 1400 d/d 220V / 50 Hz

TECHNICAL SPECIFICATIONS

Milking Capacity : Can milk 2 cows at same time

Vacuum pump : Oil Lubricated

Vacuum tank : 18 lt.

Vacuum capacity : 220lt./min (at 50kPa)

Elec. Mot. 3/4Hp 1400 rpm 220V/ 50Hz.

Yayık Makinesi / Churn Machine



20 LT Yayık Makinesi / 20 LT Churn Machine 37 LT Yayık Makinesi / 37 LT Churn Machine 40 LT Yayık Makinesi / 40 LT Churn Machine 55 LT Yayık Makinesi / 55 LT Churn Machine

Kapasite/Capacity(lt) : 15 LT
Yakıllama Zamanı(dk)/
The Churning Time(min) : 18-22
Motor Gücü/Motor Power(w) : 250
Motor Devri(d/dk)/Motor Revo(r.pm) : 1400

Kapasite/Capacity(lt) : 37 LT
Yakıllama Zamanı(dk)/
The Churning Time(min) : 18-22
Motor Gücü/Motor Power(w) : 250
Motor Devri(d/dk)/Motor Revo(r.pm) : 1400

Kapasite/Capacity(lt) : 40 LT
Yakıllama Zamanı(dk)/
The Churning Time(min) : 18-22
Motor Gücü/Motor Power(w) : 250
Motor Devri(d/dk)/Motor Revo(r.pm) : 1400

Kapasite/Capacity(lt) : 55 LT
Yakıllama Zamanı(dk)/
The Churning Time(min) : 18-22
Motor Gücü/Motor Power(w) : 250
Motor Devri(d/dk)/Motor Revo(r.pm) : 1400





www.akcaymakine.com

www.akcaymakine.com.tr



9001

TS 4798 / TSE-12010



Adres : Erdođan Mah. Erdođan Okul Sk. No: 62/1 Kestel-Bursa/TÜRKİYE

Telefon : +90 (224) 362 71 46 - Fax : +90 (224) 362 71 49

Web : www.akcaymakine.com e-mail : bilgi@akcaymakine.com